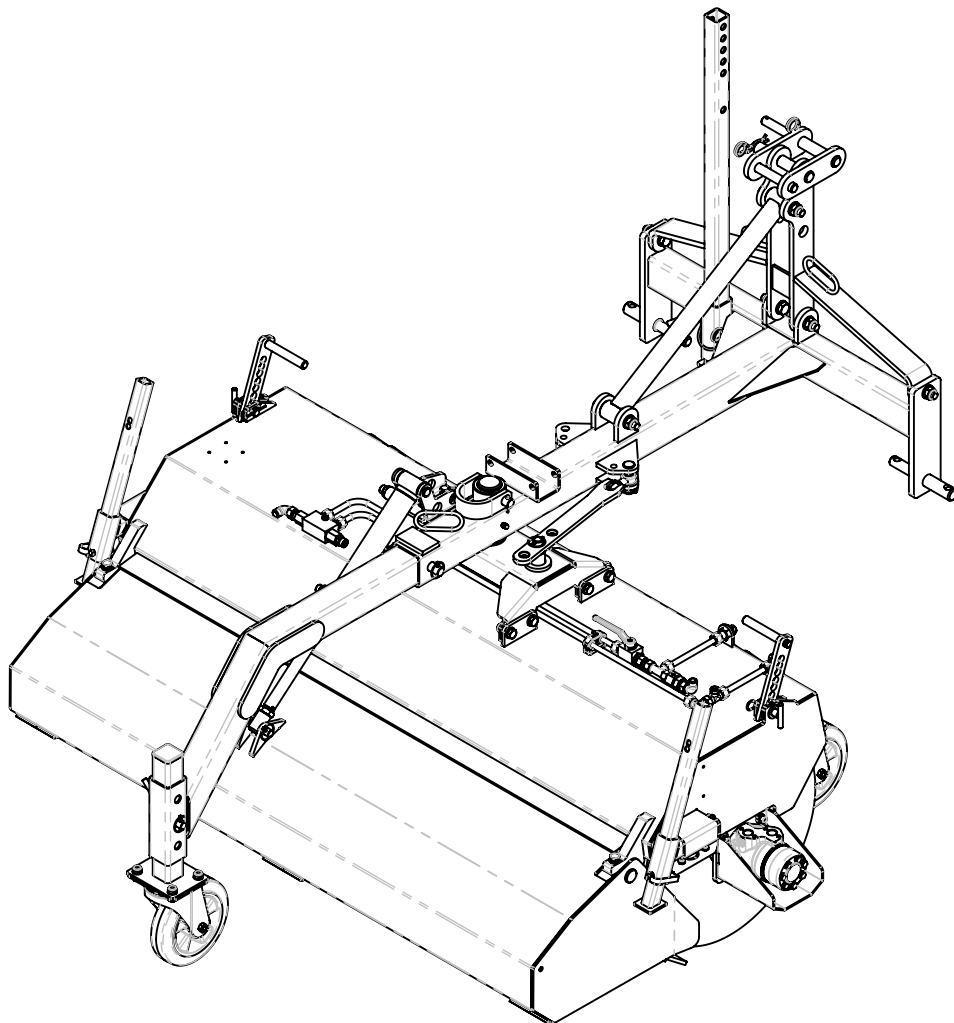




## Ersatzteilliste



## ECO Pro

Tuchel-Maschinenbau GmbH - Holsterfeld 15 - 48499 Salzbergen - Germany  
Telefon: +49 (0) 59 71 96 75-0 - Fax: +49 (0) 59 71 96 75 -45 - E-mail: [info@tuchel.com](mailto:info@tuchel.com) - [www.tuchel.com](http://www.tuchel.com)



**Inhaltsverzeichnis**

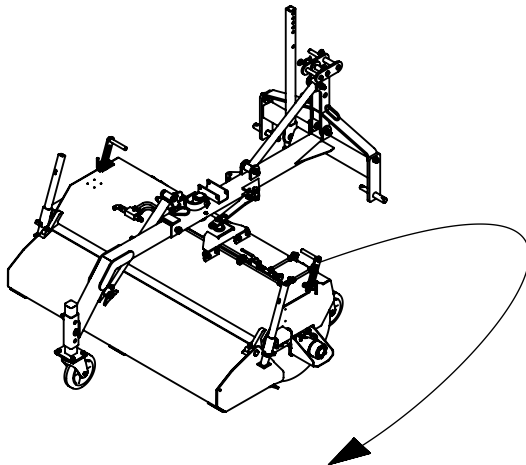
Kennzeichnung.....	Seite	3
Rahmen 1,35 m - 2,30 m.....	Seite	4 - 7
Sammelbehälter 1,35 m - 2,30 m.....	Seite	8 - 11
Lenkrollen.....	Seite	12
Antrieb Kehrwalzen Motor außen 1,35 m - 2,30 m.....	Seite	13 - 16
Antrieb Bürstenringe Motor außen 1,35 m - 2,30 m.....	Seite	17 - 20
Kehrwalzen.....	Seite	21
Bürstenringe.....	Seite	22
Mechanische Seitenverstellung.....	Seite	23
Hydraulische Seitenverstellung.....	Seite	24
Hydraulische Sammelbehälter Entleerung.....	Seite	25
Seitenkehrbesen rechts.....	Seite	26 - 27
Seitenkehrbesen links.....	Seite	28 - 29
Abstellstütze.....	Seite	30
Spritzschutz 1,35 m - 2,30 m.....	Seite	31 - 34
3. Stützrad.....	Seite	35
Wassertank 100 Liter.....	Seite	36 - 37
Wassertank 200 Liter.....	Seite	38 - 39
Sprühleisten 1,35 m - 2,30 m.....	Seite	40 - 43
Montage Aufnahmen kpl.....	Seite	44 - 53
Elektroschaltpläne.....	Seite	54 - 55
Hydraulikschaltpläne.....	Seite	56 - 58

## Kennzeichnung

## Angaben für Anfragen und Bestellungen



Die Kennzeichnung erfolgt durch das Typenschild.

Bei der Bestellung von Ersatzteilen sind die Typenbezeichnung, die Seriennummer und das Baujahr der Maschine, sowie der Typ der Anbauvorrichtung anzugeben, für die das Ersatzteil bestimmt ist.



### HINWEIS

Die Verwendung von Ersatzteilen anderer Hersteller ist nur nach Absprache mit dem Hersteller zulässig. Originalersatzteile und vom Hersteller autorisiertes Zubehör dienen der Sicherheit. Die Verwendung anderer Teile hebt die Haftung für die daraus entstehenden Folgen auf.

○ Modell / TYP	<input type="text"/>	 <b>MASCHINENBAU GmbH</b> <small>Holsterfeld 15 • 48499 Solzbergen                  Tel. (0 59 71) 96 75-0 • Fax 96 75-30                  Internet: <a href="http://www.tuchel.com">http://www.tuchel.com</a>                  E-Mail: <a href="mailto:info@tuchel.com">info@tuchel.com</a></small> 
Serien-Nr.	<input type="text"/>	
Baujahr / Auftrags-Nr.	<input type="text"/>	
max. Betriebsdruck [bar]	<input type="text"/>	
max. Ölstrom [kg]	<input type="text"/>	
Eigengewicht [kg]	<input type="text"/>	
○ Tragfähigkeit des Flurförderfahrzeugs beachten!		

Modell / Typ	<input type="text"/>
Serien-Nr.	<input type="text"/>
Baujahr / Auftragsnr.	<input type="text"/>
Eigengewicht	<input type="text"/>

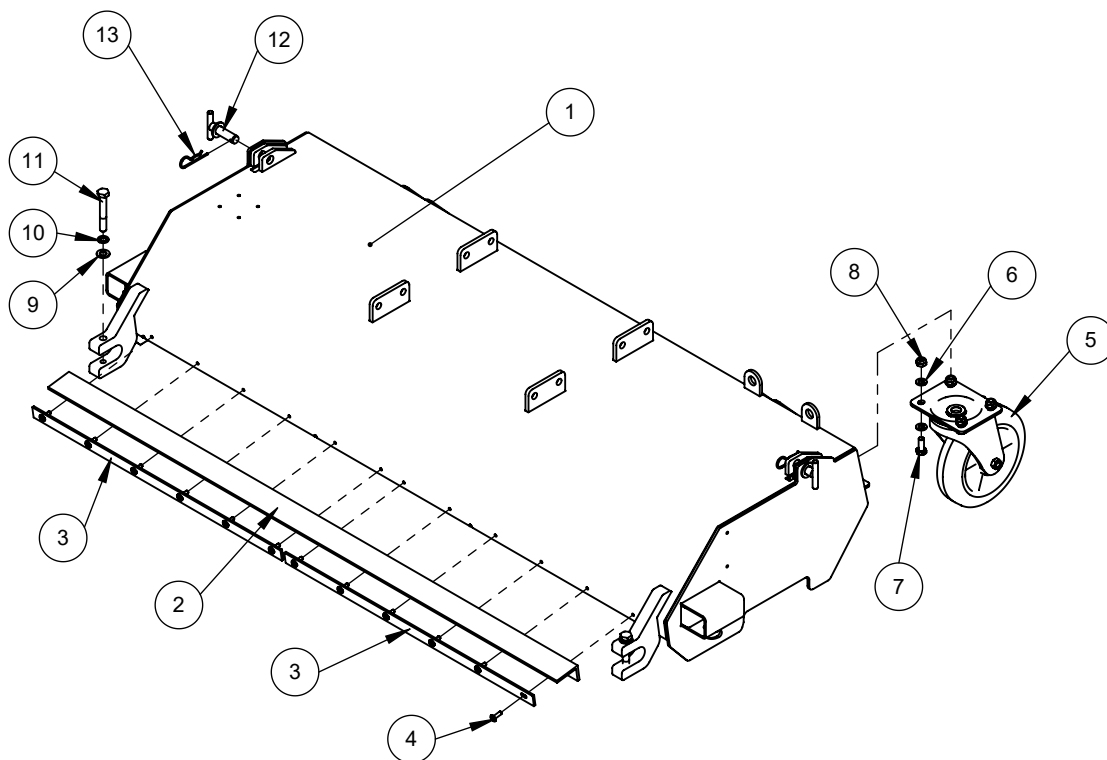
### HINWEIS

Die gesamte Kennzeichnung besitzt Urkundenwert und darf nicht verändert oder unkenntlich gemacht werden.

# Ersatzteilliste

**Montage Rahmen ECO  
1,35 m**

**Zeichnungs-Nr.: 80133.0101.0135.52.001-01  
Teile-Nr.: 10020462**

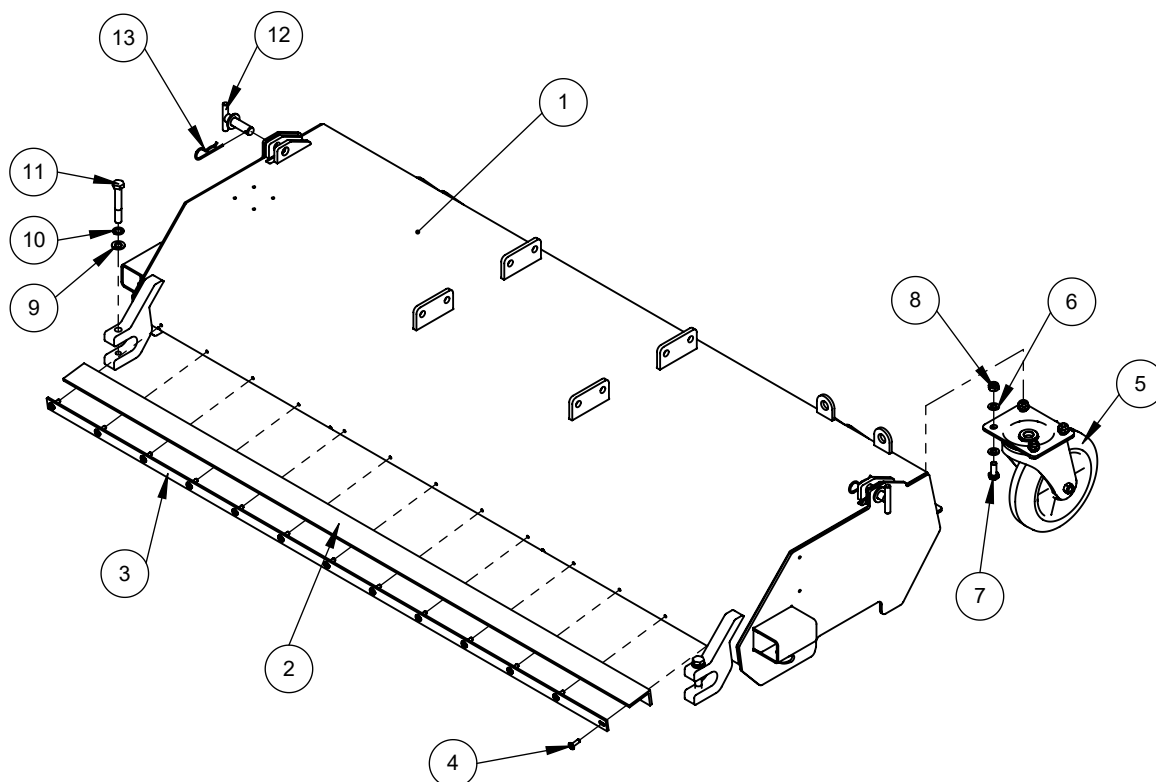


Pos.	Zeichnungs-Nr.	Teile-Nr.	Bezeichnung	Menge
1	80133.0100.0135.52.001-02	10020461	Kehrmaschinenrahmen ECO 1,35 m	1
2	80007.1000.0135.00.016-01	10021511	Gummi - Winkelprofil	1
3	50001.0030.0000.00.639-03	10009477	Stoßleiste 6-fach	2
4	40007006	40007006	Halbrundkopf m. Bund M6x20 gewindefurchend	12
5	40000036	40000036	Lenkrolle 200 x 50	1
6	40000041	40000041	U-Scheibe A10,5 DIN 125	8
7	40000050	40000050	Sechskantschraube M10x25 DIN 933	4
8	40000043	40000043	Sechskantmutter M10 DIN 985	4
9	40000042	40000042	U-Scheibe A13 DIN 125 vz	2
10	40000048	40000048	Federring A12 DIN 127	2
11	40000083	40000083	Sechskantschraube M12x80 DIN 931	2
12	50010.0002.0000.00.050-02	10020084	Absteckbolzen	2
13	40000162	40000162	Federstecker mit Einzelfeder	2

# Ersatzteilliste

**Montage Rahmen ECO  
1,50 m**

**Zeichnungs-Nr.: 80133.0101.0150.52.003-01  
Teile-Nr.: 10020028**

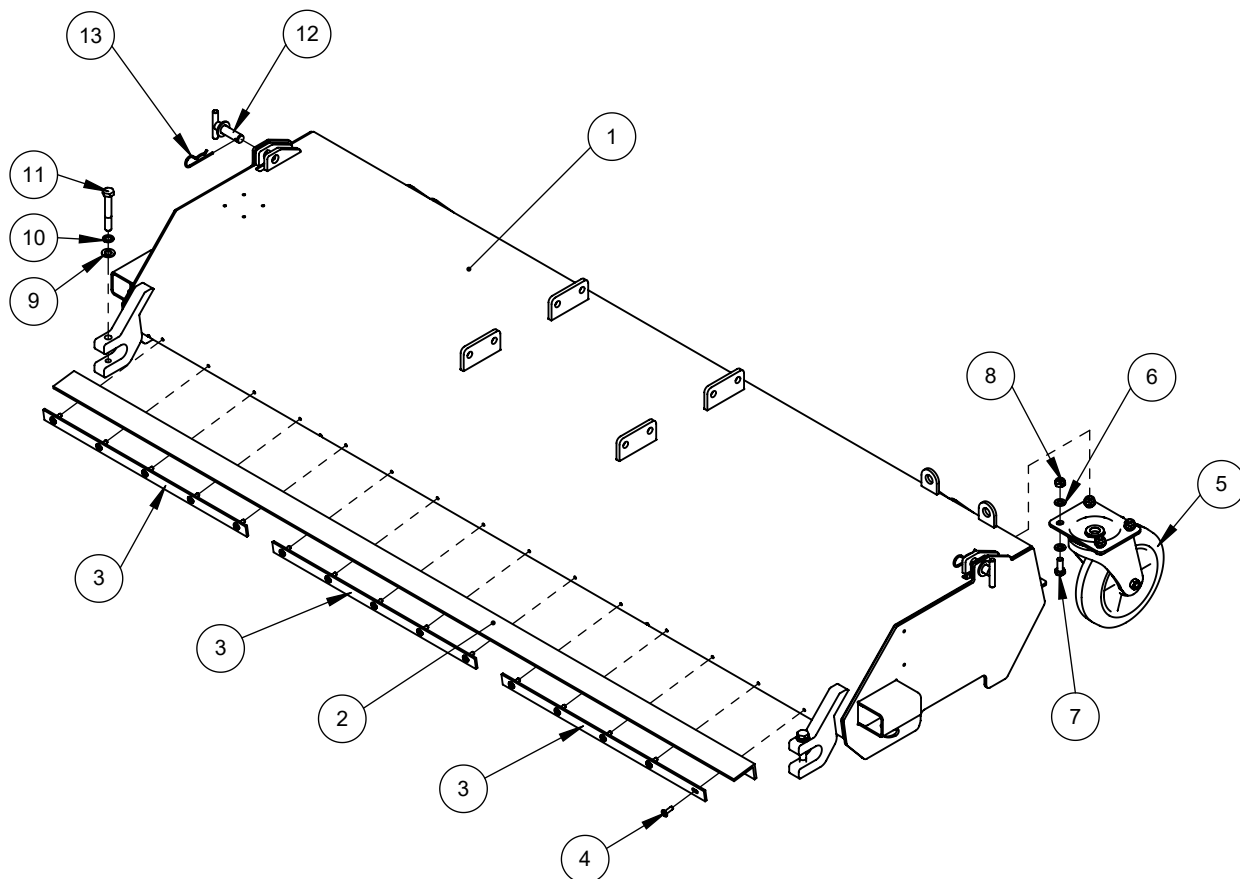


Pos.	Zeichnungs-Nr.	Teile-Nr.	Bezeichnung	Menge
1	80133.0100.0150.52.003-03	10020027	Kehmaschinenrahmen ECO 1,50 m	1
2	80007.1000.0150.00.018-01	10021514	Gummi - Winkelprofil	1
3	50001.0030.0000.01.045-00	10013912	Stoßleiste 13-fach	1
4	40007006	40007006	Halbrundkopf m. Bund M6x20 gewindefurchend	13
5	40000036	40000036	Lenkrolle 200 x 50	1
6	40000041	40000041	U-Scheibe A10,5 DIN 125	8
7	40000050	40000050	Sechskantschraube M10x25 DIN 933	4
8	40000043	40000043	Sechskantmutter M10 DIN 985	4
9	40000042	40000042	U-Scheibe A13 DIN 125 vz	2
10	40000048	40000048	Federring A12 DIN 127	2
11	40000083	40000083	Sechskantschraube M12x80 DIN 931	2
12	50010.0002.0000.00.050-02	10020084	Absteckbolzen	2
13	40000162	40000162	Federstecker mit Einzelfeder	2

# Ersatzteilliste

**Montage Rahmen ECO  
1,80 m**

**Zeichnungs-Nr.: 80133.0101.0180.52.003-01  
Teile-Nr.: 10020421**

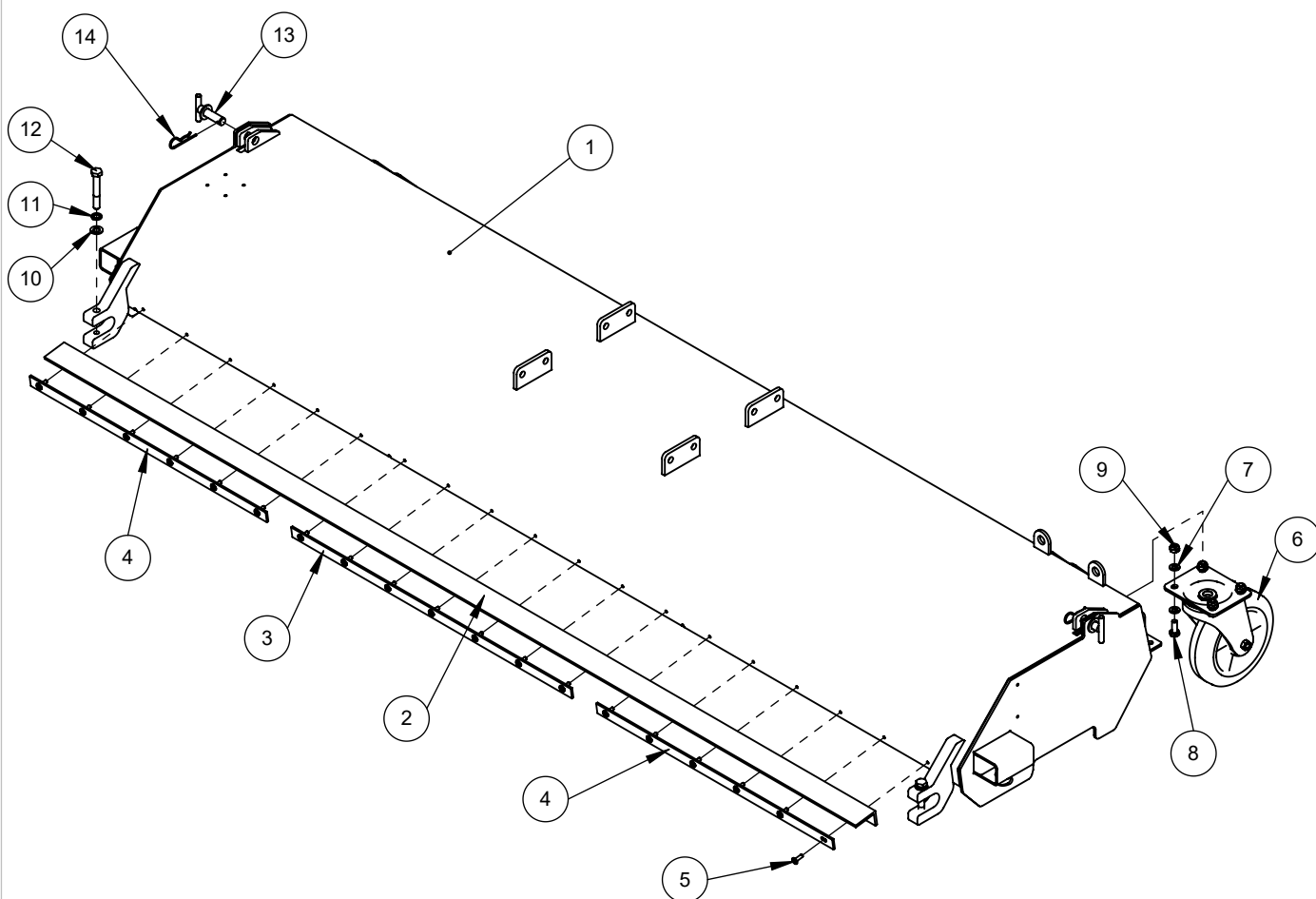


Pos.	Zeichnungs-Nr.	Teile-Nr.	Bezeichnung	Menge
1	80133.0100.0180.52.003-03	10020423	Kehrmaschinenrahmen ECO 1,80 m	1
2	80007.1000.0180.00.012-01	10021516	Gummi - Winkelprofil	1
3	50001.0030.0000.00.638-03	10009476	Stoßleiste 5-fach	3
4	40007006	40007006	Halbrundkopf m. Bund M6x20 gewindefurchend	15
5	40000036	40000036	Lenkrolle 200 x 50	1
6	40000041	40000041	U-Scheibe A10,5 DIN 125	8
7	40000050	40000050	Sechskantschraube M10x25 DIN 933	4
8	40000043	40000043	Sechskantmutter M10 DIN 985	4
9	40000042	40000042	U-Scheibe A13 DIN 125 vz	2
10	40000048	40000048	Federring A12 DIN 127	2
11	40000083	40000083	Sechskantschraube M12x80 DIN 931	2
12	50010.0002.0000.00.050-02	10020084	Absteckbolzen	2
13	40000162	40000162	Federstecker mit Einzelfeder	2

# Ersatzteilliste

**Montage Rahmen ECO  
2,30 m**

**Zeichnungs-Nr.: 80133.0101.0230.52.003-01  
Teile-Nr.: 10020163**



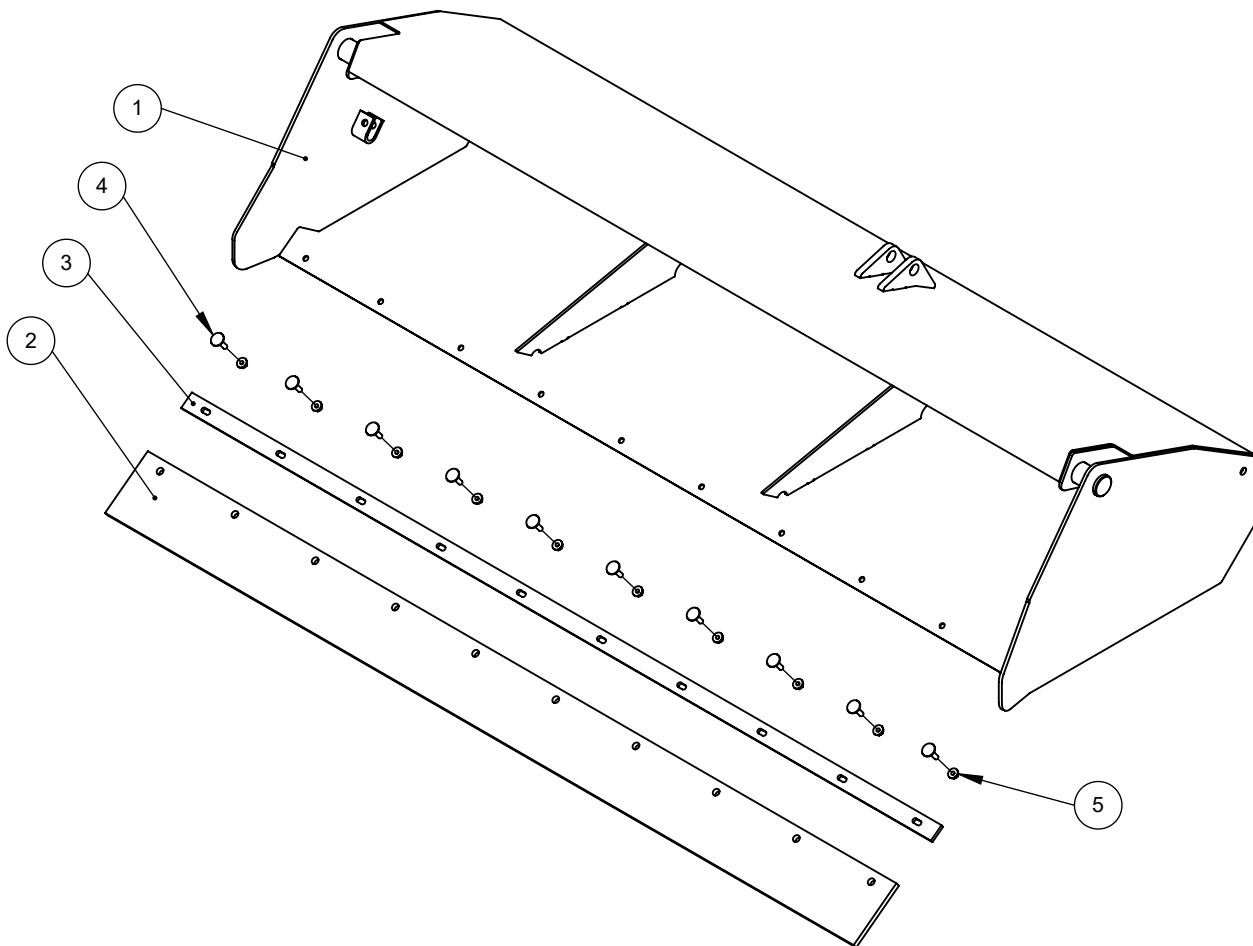
Pos.	Zeichnungs-Nr.	Teile-Nr.	Bezeichnung	Menge
1	80133.0100.0230.52.003-03	10020162	Kehrmaschinenrahmen ECO 2,30 m	1
2	80007.1000.0230.00.013-01	10021518	Gummi-Winkelprofil	1
3	50001.0030.0000.01.013-02	10013587	Stoßleiste 7-fach	1
4	50001.0030.0000.00.639-03	10009477	Stoßleiste 6-fach	2
5	40007006	40007006	Halbrundkopf m. Bund M6x20 gewindefurchend	19
6	40000036	40000036	Lenkrolle 200 x 50	1
7	40000041	40000041	U-Scheibe A10,5 DIN 125	8
8	40000050	40000050	Sechskantschraube M10x25 DIN 933	4
9	40000043	40000043	Sechskantmutter M10 DIN 985	4
10	40000042	40000042	U-Scheibe A13 DIN 125 vz	2
11	40000048	40000048	Federring A12 DIN 127	2
12	40000083	40000083	Sechskantschraube M12x80 DIN 931	2
13	50010.0002.0000.00.050-02	10020084	Absteckbolzen	2
14	40000162	40000162	Federstecker mit Einzelfeder	2



# Ersatzteilliste

**Montage Sammelbehälter ECO  
1,35 m**

Zeichnungs-Nr.: 80040.0001.0135.52.002-01  
Teile-Nr.: 10020467

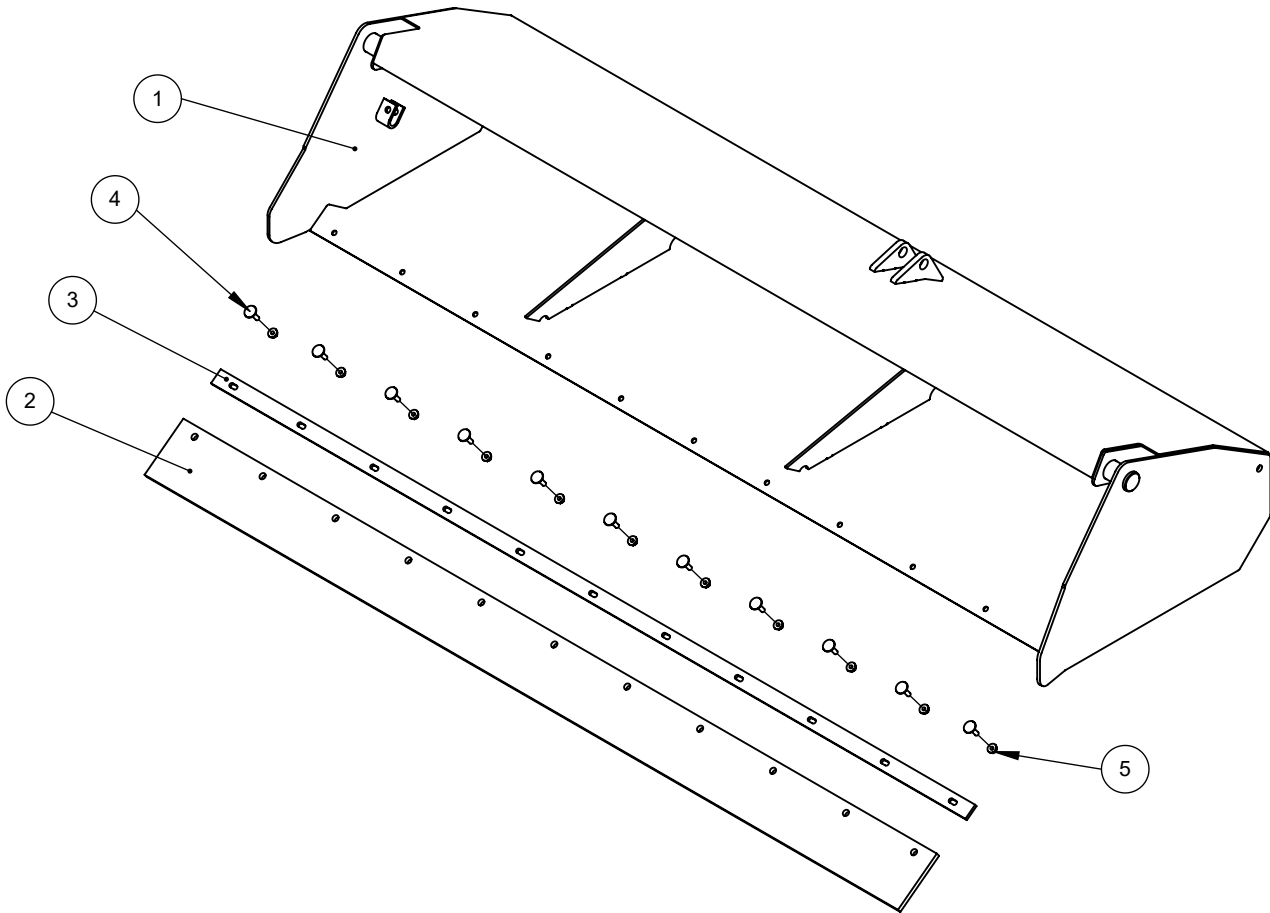


Pos.	Zeichnungs-Nr.	Teile-Nr.	Bezeichnung	Menge
1	80040.0000.0135.52.002-01	10020464	Sammelbehälter ECO 1,35 m	1
2	80008.1000.0135.00.006-01	10020465	Vulkollanleiste Eco 1,35 m	1
3	80017.1000.0135.00.003-01	10020466	Stoßleiste Eco 1,35 m	1
4	40000022	40000022	Flachrundschraube M6x25 DIN 603	10
5	40000021	40000021	Sperrzahnmutter M6 DIN 6923	10

# Ersatzteilliste

**Montage Sammelbehälter ECO  
1,50 m**

Zeichnungs-Nr.: 80040.0001.0150.52.003-01  
Teile-Nr.: 10020002

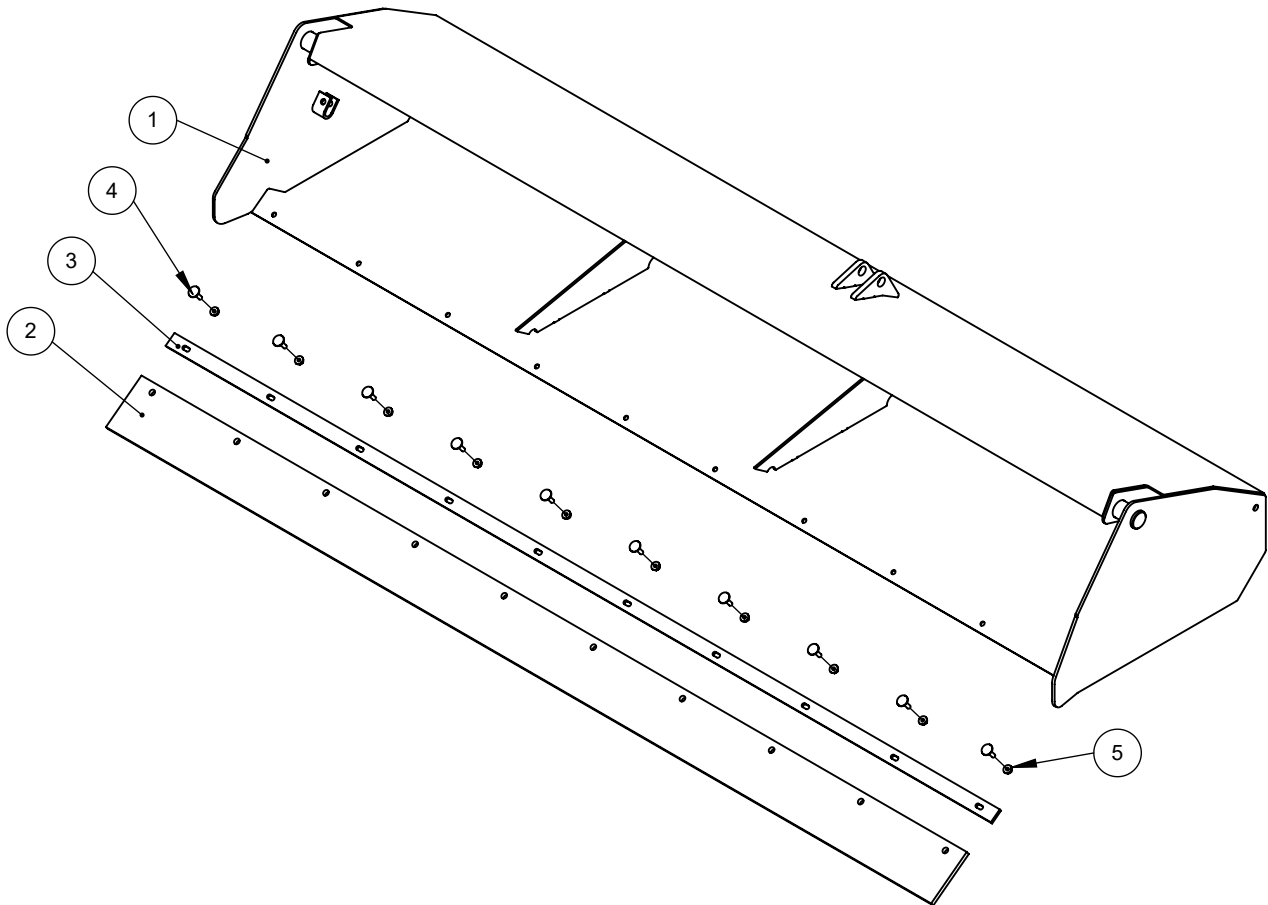


Pos.	Zeichnungs-Nr.	Teile-Nr.	Bezeichnung	Menge
1	80040.0000.0150.52.003-01	10020001	Sammelbehälter ECO 1,50 m	1
2	80008.1000.0150.00.008-01	10020159	Vulkollanleiste Eco 1,50 m	1
3	80017.1000.0150.00.002-02	80017-0035	Stoßleiste Eco	1
4	40000022	40000022	Flachrundschraube M6x25 DIN 603	11
5	40000021	40000021	Sperrzahnmutter M6 DIN 6923	11

# Ersatzteilliste

**Montage Sammelbehälter ECO  
1,80 m**

Zeichnungs-Nr.: 80040.0001.0180.52.003-01  
Teile-Nr.: 10020417

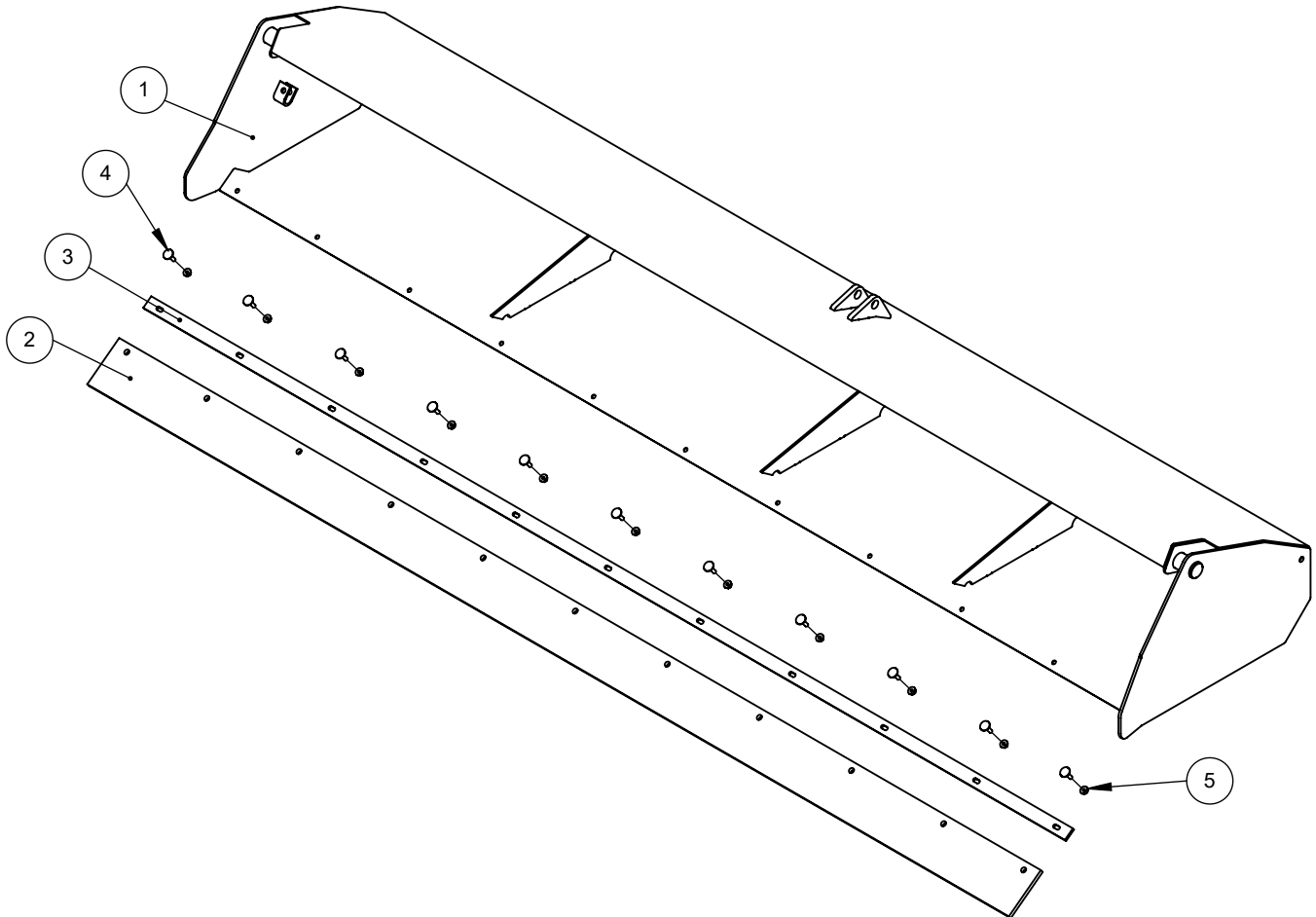


Pos.	Zeichnungs-Nr.	Teile-Nr.	Bezeichnung	Menge
1	80040.0000.0180.52.003-01	10020419	Sammelbehälter ECO 1,80 m	1
2	80008.1000.0180.00.009-01	80008-0047	Vulkollanleiste Eco 1,80 m	1
3	80017.1000.0180.00.001-02	80017-0036	Stoßleiste Eco	1
4	40000022	40000022	Flachrundschraube M6x25 DIN 603	10
5	40000021	40000021	Sperrzahnmutter M6 DIN 6923	10

# Ersatzteilliste

**Montage Sammelbehälter ECO  
2,30 m**

**Zeichnungs-Nr.: 80040.0001.0230.52.003-01  
Teile-Nr.: 10020168**

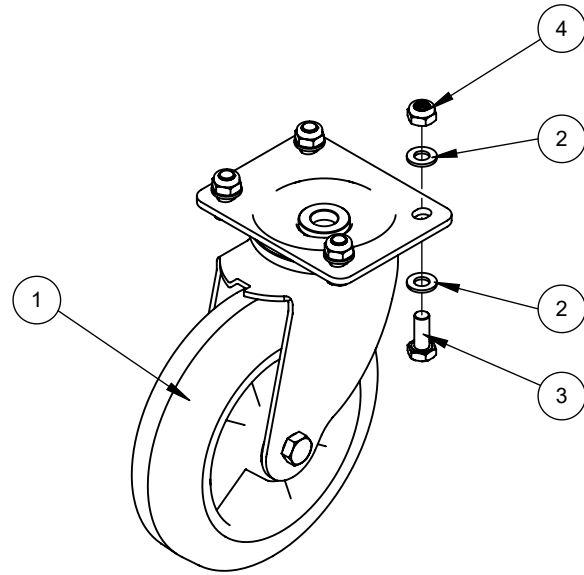


Pos.	Zeichnungs-Nr.	Teile-Nr.	Bezeichnung	Menge
1	80040.0000.0230.52.003-01	10020166	Sammelbehälter ECO 2,30 m	1
2	80008.1000.0230.00.006-01	10020167	Vulkollanleiste Eco 2,30 m	1
3	80017.1000.0230.00.001-01	80017-0018	Stoßleiste Eco	1
4	40000022	40000022	Flachrundschraube M6x25 DIN 603	11
5	40000021	40000021	Sperrzahnmutter M6 DIN 6923	11

# Ersatzteilliste

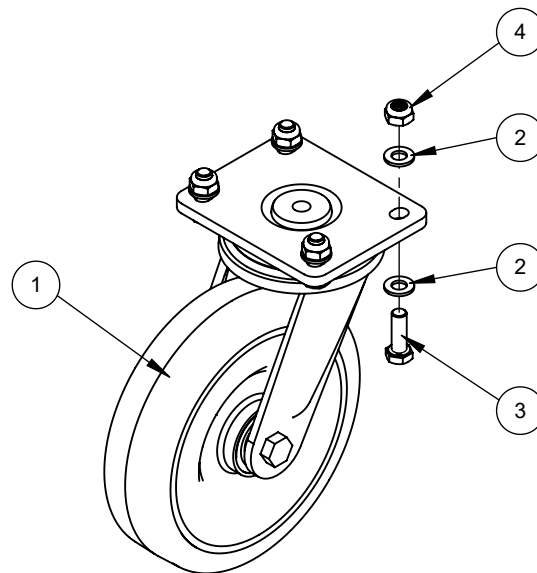
## Lenkrollen

Zeichnungs-Nr.: 50010.0086.0000.00.xxx-01  
Teile-Nr.:



Montage Lenkrolle  $\varnothing 200 \times 50$   
50010.0086.0000.00.018-01 10019025

Pos.	Zeichnungs-Nr.	Teile-Nr.	Bezeichnung	Menge
1	40000036	40000036	Lenkrolle 200 x 50	1
2	40000041	40000041	U-Scheibe A10,5 DIN 125	8
3	40000050	40000050	Sechskantschraube M10x25 DIN 933	4
4	40000043	40000043	Sechskantmutter M10 DIN 985	4



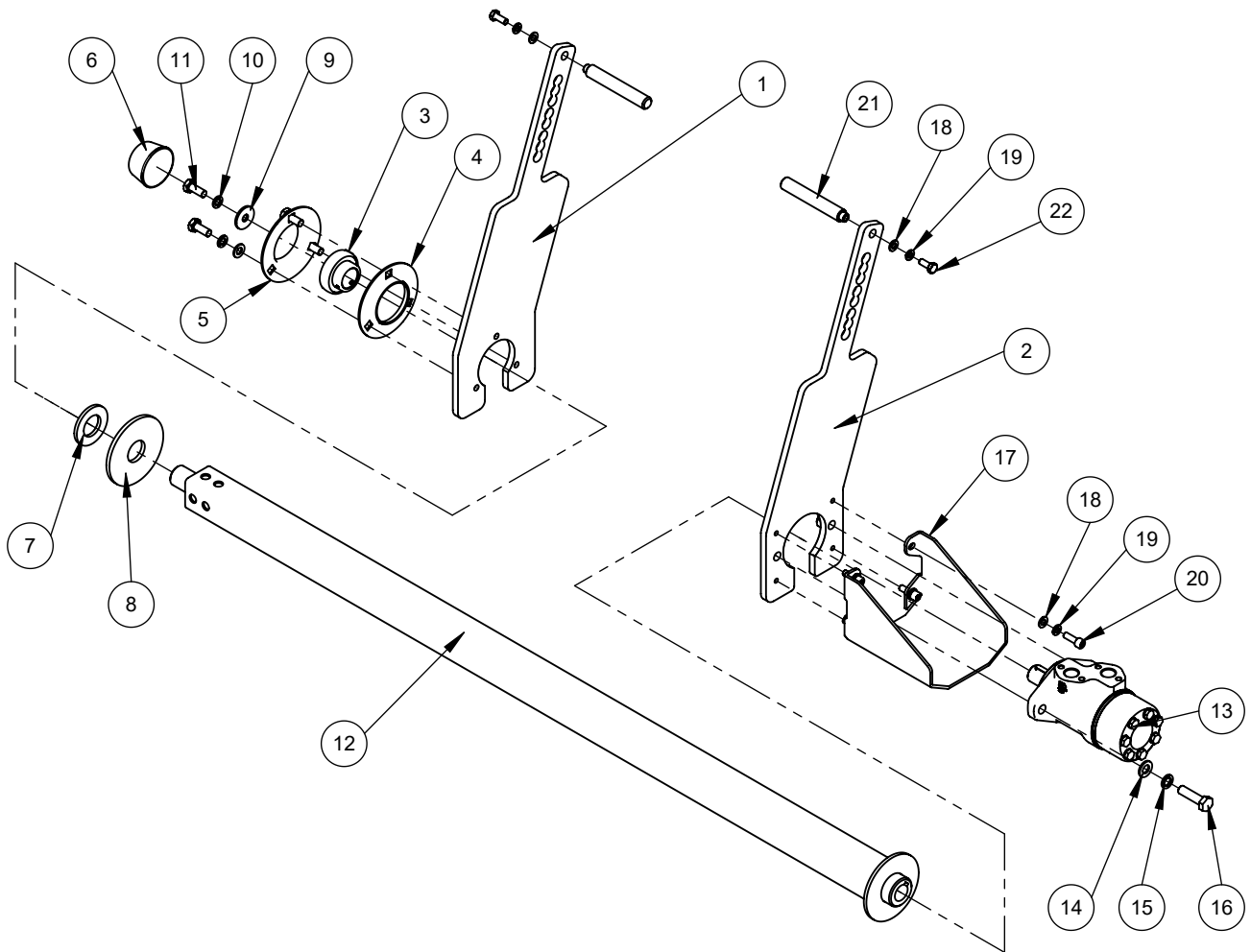
extra stabile Räder  
Montage Lenkrolle  $\varnothing 200 \times 50$   
50010.0086.0000.00.019-01 10019027

Pos.	Zeichnungs-Nr.	Teile-Nr.	Bezeichnung	Menge
1	40000037	40000037	Lenkrolle 200x50	1
2	40000041	40000041	U-Scheibe A10,5 DIN 125	8
3	40000020	40000020	Sechskantschraube M10x30 DIN 933	4
4	40000043	40000043	Sechskantmutter M10 DIN 985	4

# Ersatzteilliste

**Antrieb ECO Motor außen  
1,35 m kpl. für Kehrwalzen**

**Zeichnungs-Nr.: 01353.0110.0135.52.001-01  
Teile-Nr.: 10020476**

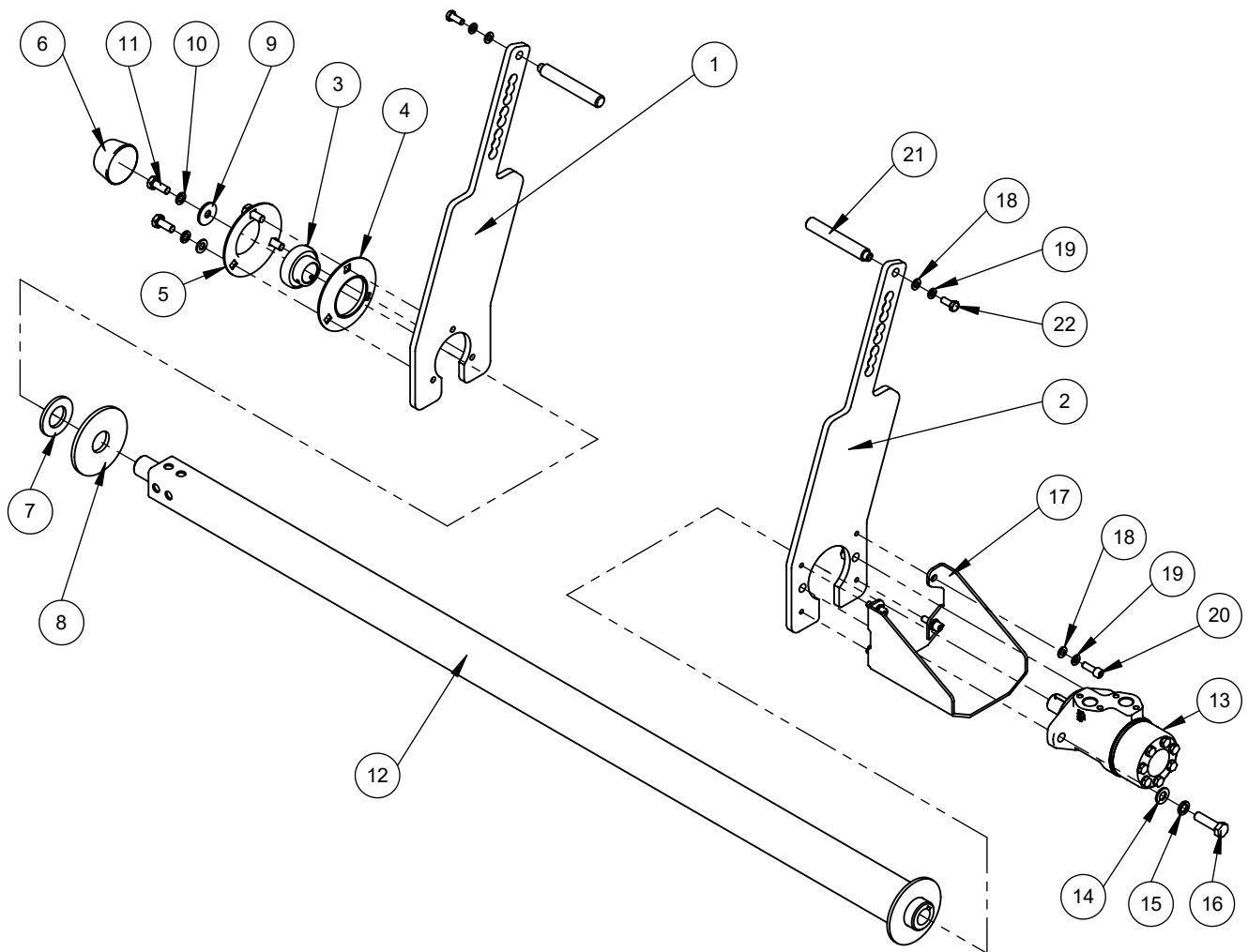


Pos.	Zeichnungs-Nr.	Teile-Nr.	Bezeichnung	Menge
1	50001.0031.0000.01.987-02	10020010	Blech Wellenführung ECO Lagerseite	1
2	50010.0104.0000.00.048-01	10020012	Wellenführung ECO Motor außen	1
3	40000058	40000058	Lagereinsatz SB 206	1
4	40000056	40000056	Lagerschale 3-Loch PF206	1
5	40000059	40000059	Lagerschale 3-Loch	1
6	40000057	40000057	Lagerschutz	1
7	40000132	40000132	U-Scheibe A31 DIN 125 vz	1
8	40000653	40000653	Scheibe Form R A33 DIN 440 vz	1
9	40000051	40000051	U-Scheibe Form R $\varnothing$ 11/34x3 DIN 440	1
10	40000049	40000049	Federring A10 DIN 127	1
11	40000050	40000050	Sechskantschraube M10x25 DIN 933	1
12	80039.0000.0135.52.001-01	10020475	Welle für Kehrwalzen Eco 1,35 m	1
13	40005221	40005221	Hydraulikmotor SMR 160 mit HPS-Dichtung	1
14	40000042	40000042	U-Scheibe A13 DIN 125 vz	2
15	40000048	40000048	Federring A12 DIN 127	2
16	40002732	40002732	Sechskantschraube M12x45 DIN 931	2
17	50010.0124.0000.00.066-01	10021340	Motorschutz ECO	1
18	40000032	40000032	U-Scheibe A8,4 DIN 125 vz	6
19	40000082	40000082	Federring A8 DIN 127 vz	6
20	40003776	40003776	Zylinderschraube M8x25 DIN 912 vz	4
21	50003.0102.0000.00.303-03	10020085	Handgriff	2
22	40000095	40007631	Sechskantschraube M8x20 DIN 933	2

# Ersatzteilliste

**Antrieb ECO Motor außen  
1,50 m kpl. für Kehrwalzen**

**Zeichnungs-Nr.: 01353.0110.0150.52.001-01  
Teile-Nr.: 10020013**

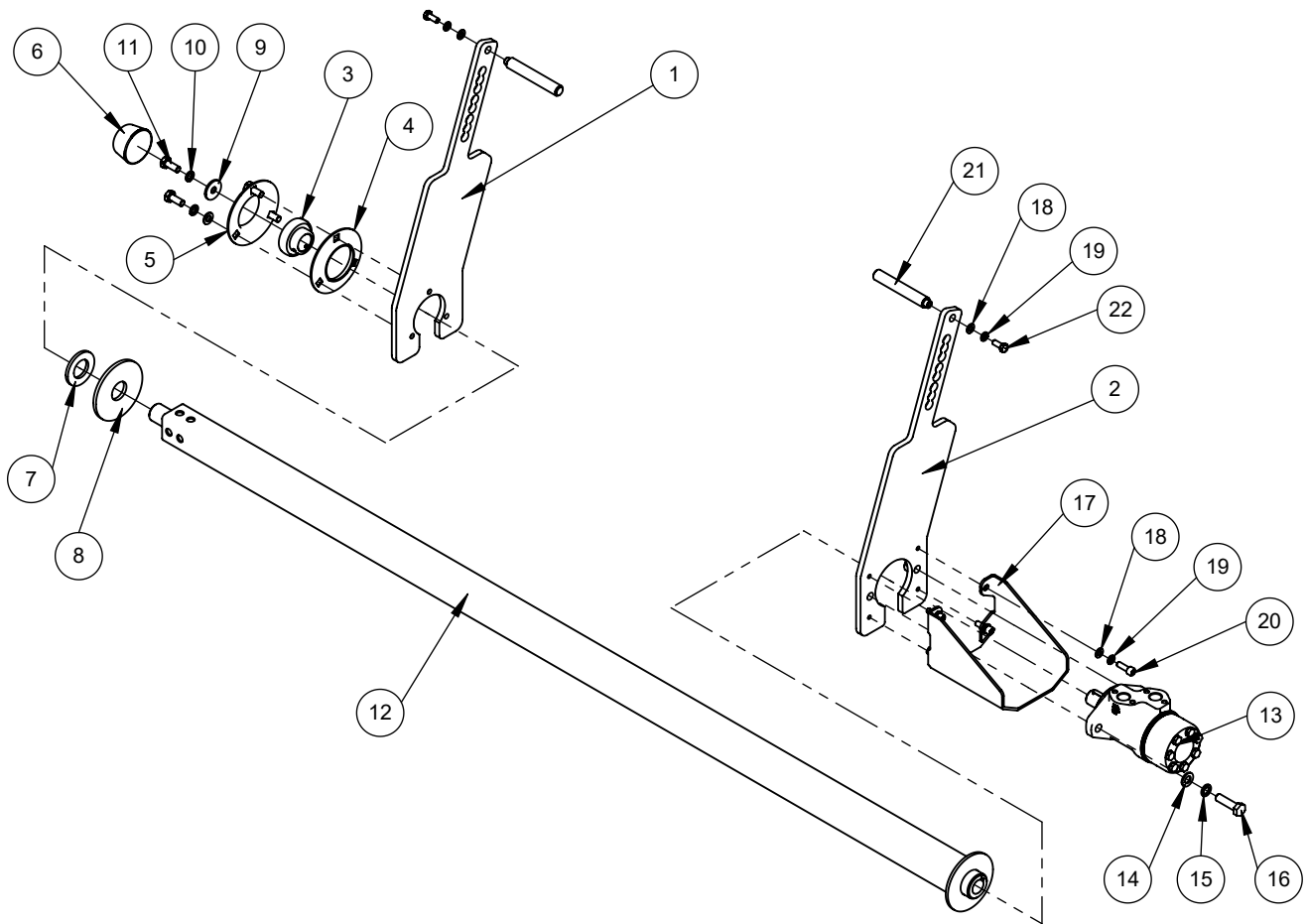


Pos.	Zeichnungs-Nr.	Teile-Nr.	Bezeichnung	Menge
1	50001.0031.0000.01.987-02	10020010	Blech Wellenführung ECO Lagerseite	1
2	50010.0104.0000.00.048-01	10020012	Wellenführung ECO Motor außen	1
3	40000058	40000058	Lagereinsatz SB 206	1
4	40000056	40000056	Lagerschale 3-Loch PF206	1
5	40000059	40000059	Lagerschale 3-Loch	1
6	40000057	40000057	Lagerschutz	1
7	40000132	40000132	U-Scheibe A31 DIN 125 vz	1
8	40000653	40000653	Scheibe Form R A33 DIN 440 vz	1
9	40000051	40000051	U-Scheibe Form R $\varnothing$ 11/34x3 DIN 440	1
10	40000049	40000049	Federring A10 DIN 127	1
11	40000050	40000050	Sechskantschraube M10x25 DIN 933	1
12	80039.0000.0150.52.002-01	80039-0004	Welle für Kehrwalzen Eco 1,50m	1
13	40005221	40005221	Hydraulikmotor SMR 160 mit HPS-Dichtung	1
14	40000042	40000042	U-Scheibe A13 DIN 125 vz	2
15	40000048	40000048	Federring A12 DIN 127	2
16	40002732	40002732	Sechskantschraube M12x45 DIN 931	2
17	50010.0124.0000.00.066-01	10021340	Motorschutz ECO	1
18	40000032	40000032	U-Scheibe A8,4 DIN 125 vz	6
19	40000082	40000082	Federring A8 DIN 127 vz	6
20	40003776	40003776	Zylinderschraube M8x25 DIN 912 vz	4
21	50003.0102.0000.00.303-03	10020085	Handgriff	2
22	40000095	40007631	Sechskantschraube M8x20 DIN 933	2

# Ersatzteilliste

**Antrieb ECO Motor außen  
1,80 m kpl. für Kehrwalzen**

**Zeichnungs-Nr.: 01353.0110.0180.52.001-01  
Teile-Nr.: 10020434**



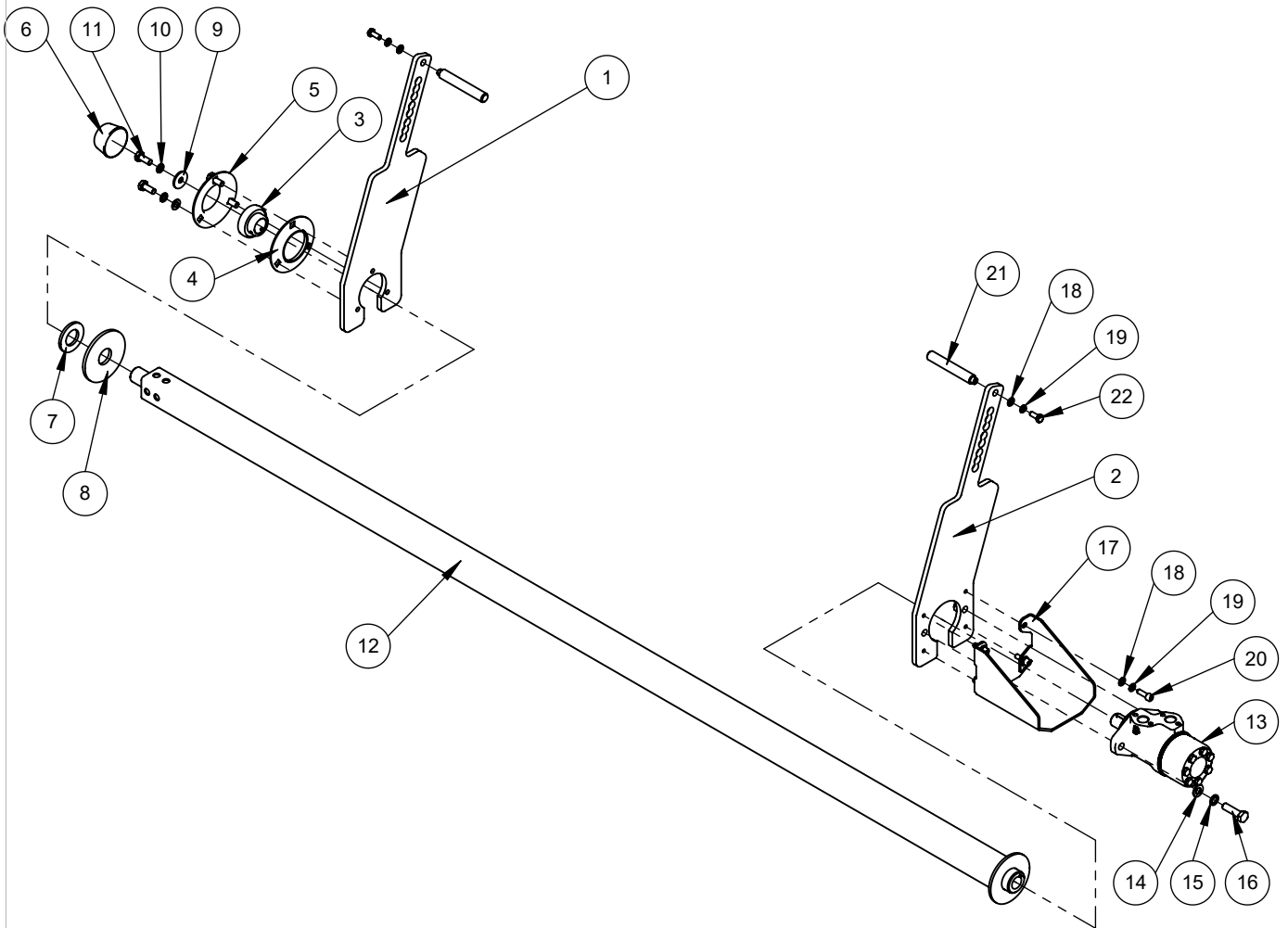
Pos.	Zeichnungs-Nr.	Teile-Nr.	Bezeichnung	Menge
1	50001.0031.0000.01.987-02	10020010	Blech Wellenführung ECO Lagerseite	1
2	50010.0104.0000.00.048-01	10020012	Wellenführung ECO Motor außen	1
3	40000058	40000058	Lagereinsatz SB 206	1
4	40000056	40000056	Lagerschale 3-Loch PF206	1
5	40000059	40000059	Lagerschale 3-Loch	1
6	40000057	40000057	Lagerschutz	1
7	40000132	40000132	U-Scheibe A31 DIN 125 vz	1
8	40000653	40000653	Scheibe Form R A33 DIN 440 vz	1
9	40000051	40000051	U-Scheibe Form R ø 11/34x3 DIN 440	1
10	40000049	40000049	Federring A10 DIN 127	1
11	40000050	40000050	Sechskantschraube M10x25 DIN 933	1
12	80039.0000.0180.52.002-01	80039-0005	Welle für Kehrwalzen Eco 1,80m	1
13	40005221	40005221	Hydraulikmotor SMR 160 mit HPS-Dichtung	1
14	40000042	40000042	U-Scheibe A13 DIN 125 vz	2
15	40000048	40000048	Federring A12 DIN 127	2
16	40002732	40002732	Sechskantschraube M12x45 DIN 931	2
17	50010.0124.0000.00.066-01	10021340	Motorschutz ECO	1
18	40000032	40000032	U-Scheibe A8,4 DIN 125 vz	6
19	40000082	40000082	Federring A8 DIN 127 vz	6
20	40003776	40003776	Zylinderschraube M8x25 DIN 912 vz	4
21	50003.0102.0000.00.303-03	10020085	Handgriff	2
22	40000095	40007631	Sechskantschraube M8x20 DIN 933	2



# Ersatzteilliste

**Antrieb ECO Motor außen  
2,30 m kpl. für Kehrwalzen**

**Zeichnungs-Nr.: 01353.0110.0230.52.001-01  
Teile-Nr.: 10020164**

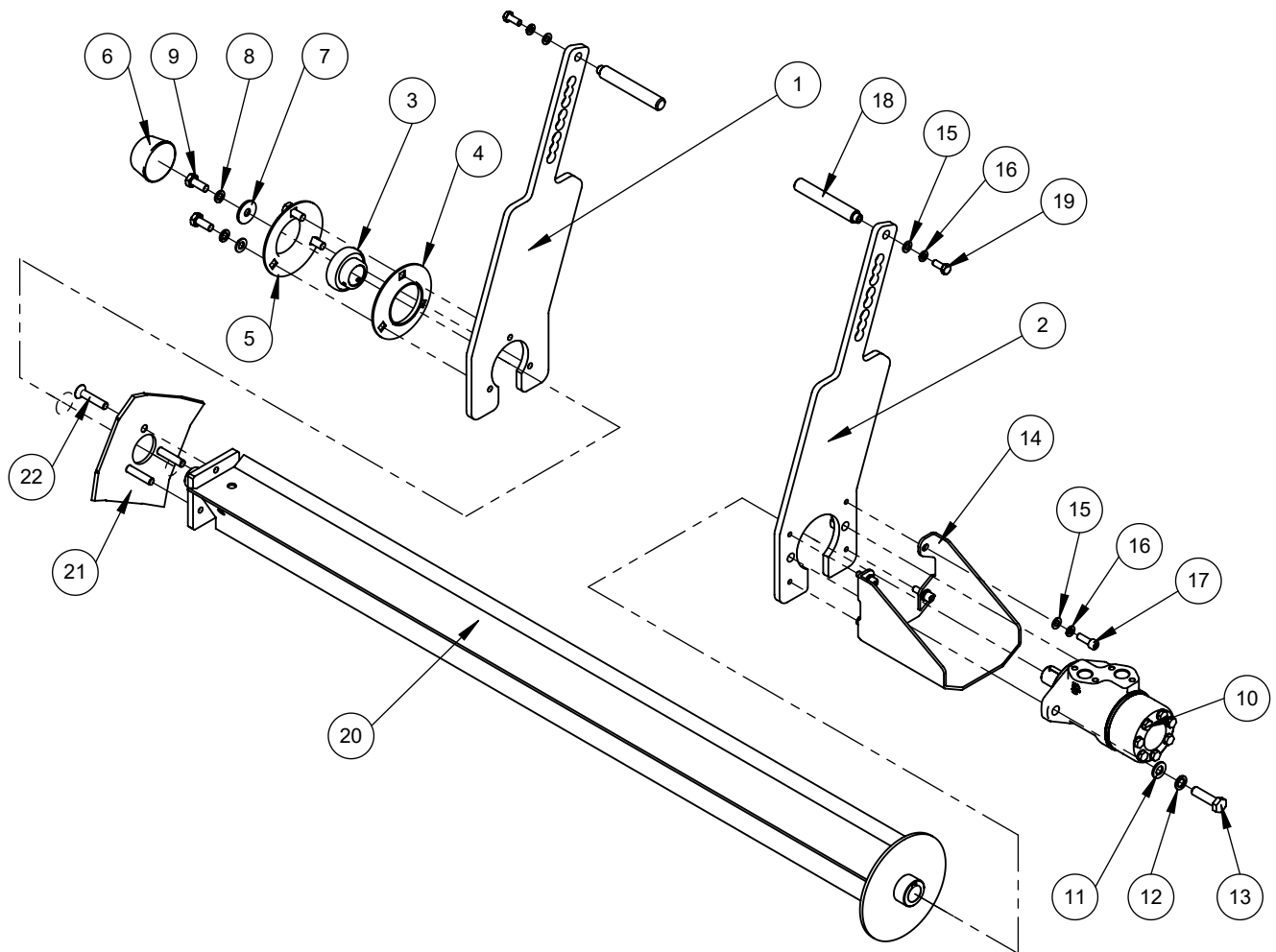


Pos.	Zeichnungs-Nr.	Teile-Nr.	Bezeichnung	Menge
1	50001.0031.0000.01.987-02	10020010	Blech Wellenführung ECO Lagerseite	1
2	50010.0104.0000.00.048-01	10020012	Wellenführung ECO Motor außen	1
3	40000058	40000058	Lagereinsatz SB 206	1
4	40000056	40000056	Lagerschale 3-Loch PF206	1
5	40000059	40000059	Lagerschale 3-Loch	1
6	40000057	40000057	Lagerschutz	1
7	40000132	40000132	U-Scheibe A31 DIN 125 vz	1
8	40000653	40000653	Scheibe Form R A33 DIN 440 vz	1
9	40000051	40000051	U-Scheibe Form R ø 11/34x3 DIN 440	1
10	40000049	40000049	Federring A10 DIN 127	1
11	40000050	40000050	Sechskantschraube M10x25 DIN 933	1
12	80039.0000.0230.52.002-01	80039-0006	Welle für Kehrwalze Eco 2,30m	1
13	40004776	40004776	Hydraulikmotor SMR 200 mit HPS-Dichtung	1
14	40000042	40000042	U-Scheibe A13 DIN 125 vz	2
15	40000048	40000048	Federring A12 DIN 127	2
16	40002732	40002732	Sechskantschraube M12x45 DIN 931	2
17	50010.0124.0000.00.066-01	10021340	Motorschutz ECO	1
18	40000032	40000032	U-Scheibe A8,4 DIN 125 vz	6
19	40000082	40000082	Federring A8 DIN 127 vz	6
20	40003776	40003776	Zylinderschraube M8x25 DIN 912 vz	4
21	50003.0102.0000.00.303-03	10020085	Handgriff	2
22	40000095	40007631	Sechskantschraube M8x20 DIN 933	2

# Ersatzteilliste

**Antrieb ECO Motor außen  
1,35 m kpl. für Bürstenringe**

**Zeichnungs-Nr.: 01353.0110.0135.52.002-01  
Teile-Nr.: 10020488**

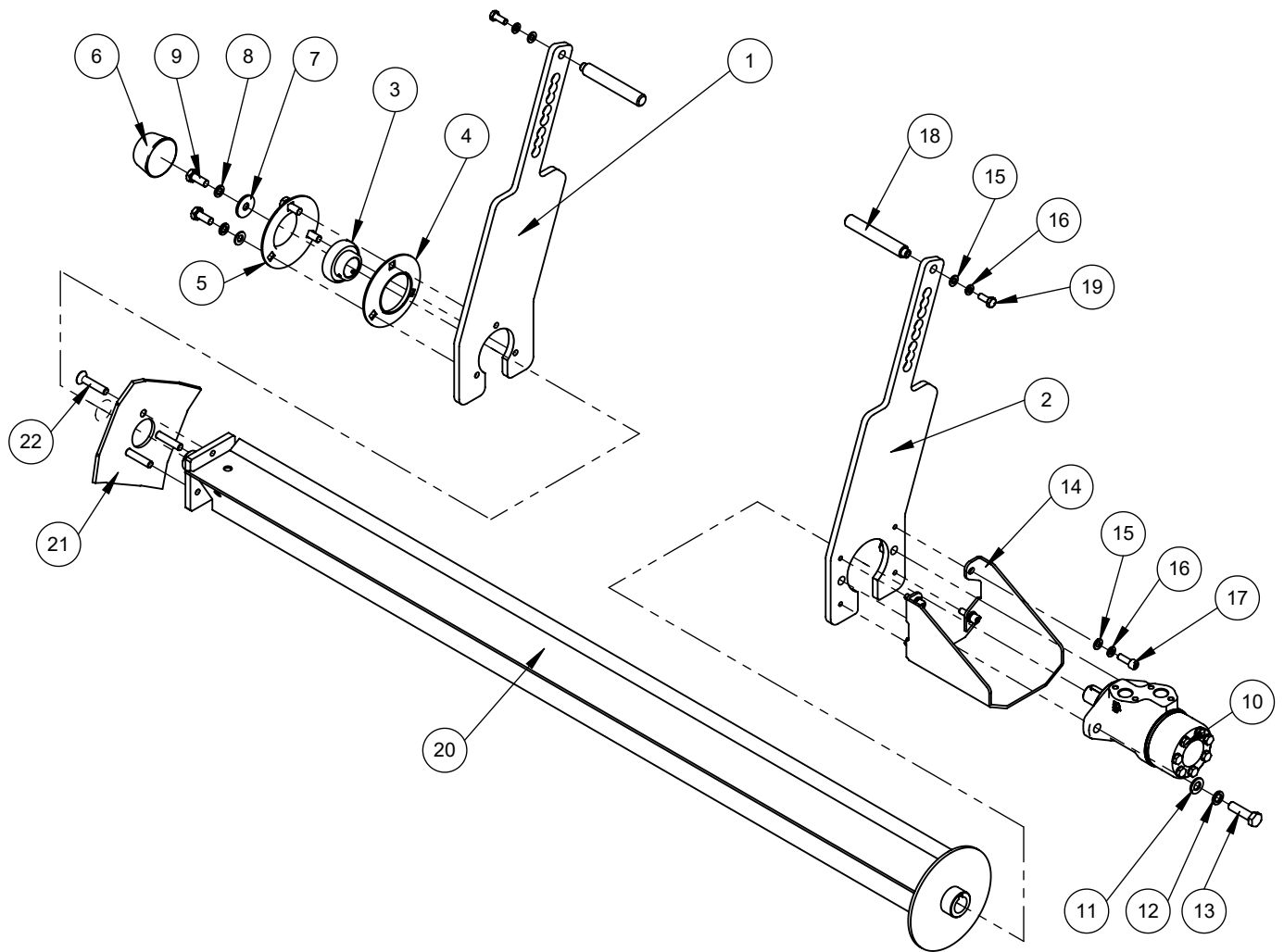


Pos.	Zeichnungs-Nr.	Teile-Nr.	Bezeichnung	Menge
1	50001.0031.0000.01.987-02	10020010	Blech Wellenführung ECO Lagerseite	1
2	50010.0104.0000.00.048-01	10020012	Wellenführung ECO Motor außen	1
3	40000058	40000058	Lagereinsatz SB 206	1
4	40000056	40000056	Lagerschale 3-Loch PF206	1
5	40000059	40000059	Lagerschale 3-Loch	1
6	40000057	40000057	Lagerschutz	1
7	40000051	40000051	U-Scheibe Form R ø 11/34x3 DIN 440	1
8	40000049	40000049	Federring A10 DIN 127	1
9	40000050	40000050	Sechskantschraube M10x25 DIN 933	1
10	40005221	40005221	Hydraulikmotor SMR 160 mit HPS-Dichtung	1
11	40000042	40000042	U-Scheibe A13 DIN 125 vz	2
12	40000048	40000048	Federring A12 DIN 127	2
13	40002732	40002732	Sechskantschraube M12x45 DIN 931	2
14	50010.0124.0000.00.066-01	10021340	Motorschutz ECO	1
15	40000032	40000032	U-Scheibe A8,4 DIN 125 vz	6
16	40000082	40000082	Federring A8 DIN 127 vz	6
17	40003776	40003776	Zylinderschraube M8x25 DIN 912 vz	4
18	50003.0102.0000.00.303-03	10020085	Handgriff	2
19	40000095	40007631	Sechskantschraube M8x20 DIN 933	2
20	80039.0000.0135.52.002-01	10020487	Welle für Bürsteringe Eco 1,35 m	1
21	50001.0090.0000.00.859-01	10003027	Halteplatte	1
22	40000068	40000068	Senkschraube M10x50	3

# Ersatzteilliste

**Antrieb ECO Motor außen  
1,50 m kpl. für Bürstenringe**

**Zeichnungs-Nr.: 01353.0110.0150.52.002-01  
Teile-Nr.: 10020443**

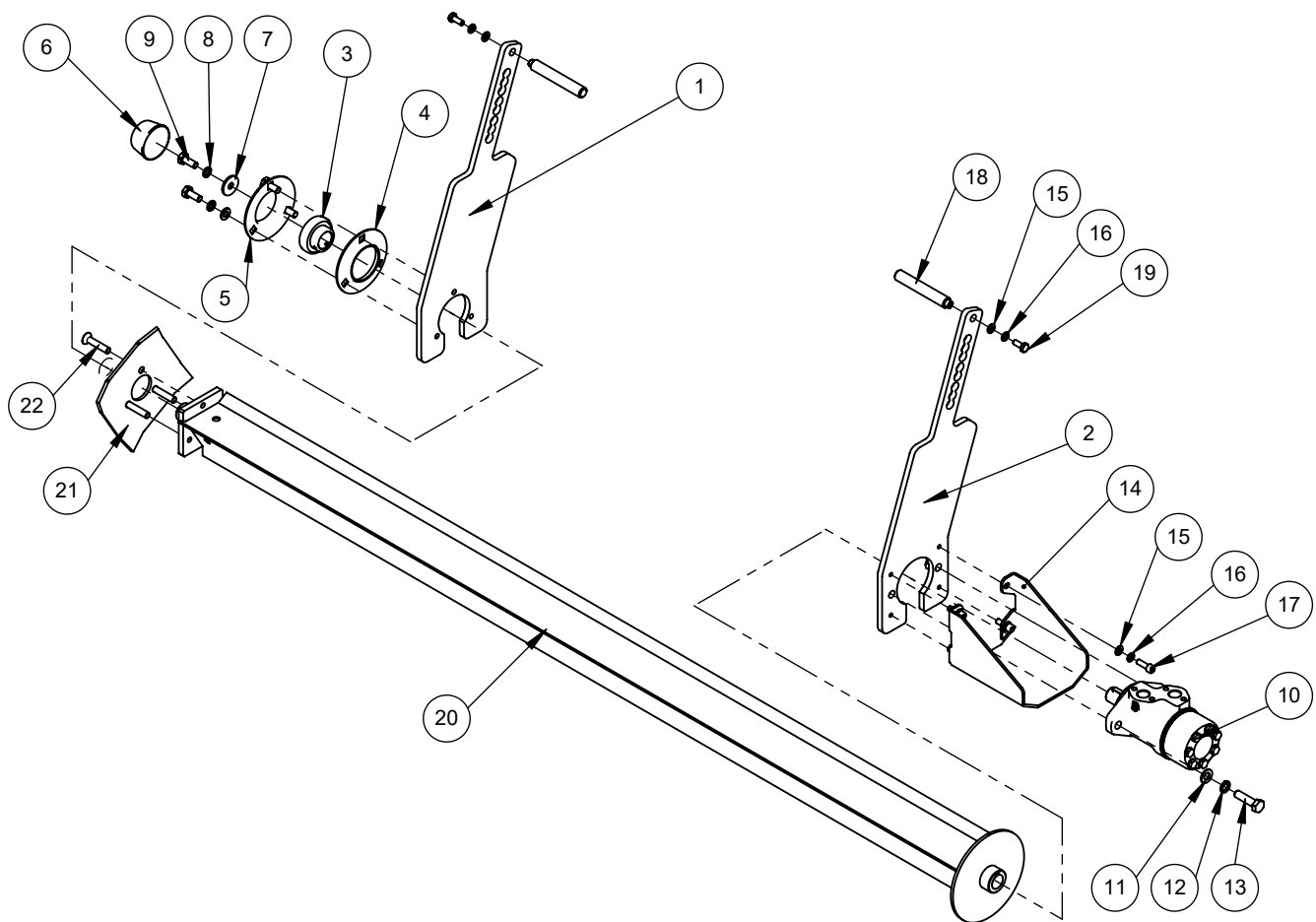


Pos.	Zeichnungs-Nr.	Teile-Nr.	Bezeichnung	Menge
1	50001.0031.0000.01.987-02	10020010	Blech Wellenführung ECO Lagerseite	1
2	50010.0104.0000.00.048-01	10020012	Wellenführung ECO Motor außen	1
3	40000058	40000058	Lagereinsatz SB 206	1
4	40000056	40000056	Lagerschale 3-Loch PF206	1
5	40000059	40000059	Lagerschale 3-Loch	1
6	40000057	40000057	Lagerschutz	1
7	40000051	40000051	U-Scheibe Form R ø 11/34x3 DIN 440	1
8	40000049	40000049	Federring A10 DIN 127	1
9	40000050	40000050	Sechskantschraube M10x25 DIN 933	1
10	40005221	40005221	Hydraulikmotor SMR 160 mit HPS-Dichtung	1
11	40000042	40000042	U-Scheibe A13 DIN 125 vz	2
12	40000048	40000048	Federring A12 DIN 127	2
13	40002732	40002732	Sechskantschraube M12x45 DIN 931	2
14	50010.0124.0000.00.066-01	10021340	Motorschutz ECO	1
15	40000032	40000032	U-Scheibe A8,4 DIN 125 vz	6
16	40000082	40000082	Federring A8 DIN 127 vz	6
17	40003776	40003776	Zylinderschraube M8x25 DIN 912 vz	4
18	50003.0102.0000.00.303-03	10020085	Handgriff	2
19	40000095	40007631	Sechskantschraube M8x20 DIN 933	2
20	80039.0000.0150.52.001-01	80039-0001	Welle für Bürsteringe Eco 1,50m	1
21	50001.0090.0000.00.859-01	10003027	Halteplatte	1
22	40000068	40000068	Senkschraube M10x50	3

# Ersatzteilliste

**Antrieb ECO Motor außen  
1,80 m kpl. für Bürstenringe**

**Zeichnungs-Nr.: 01353.0110.0180.52.002-01  
Teile-Nr.: 10020444**

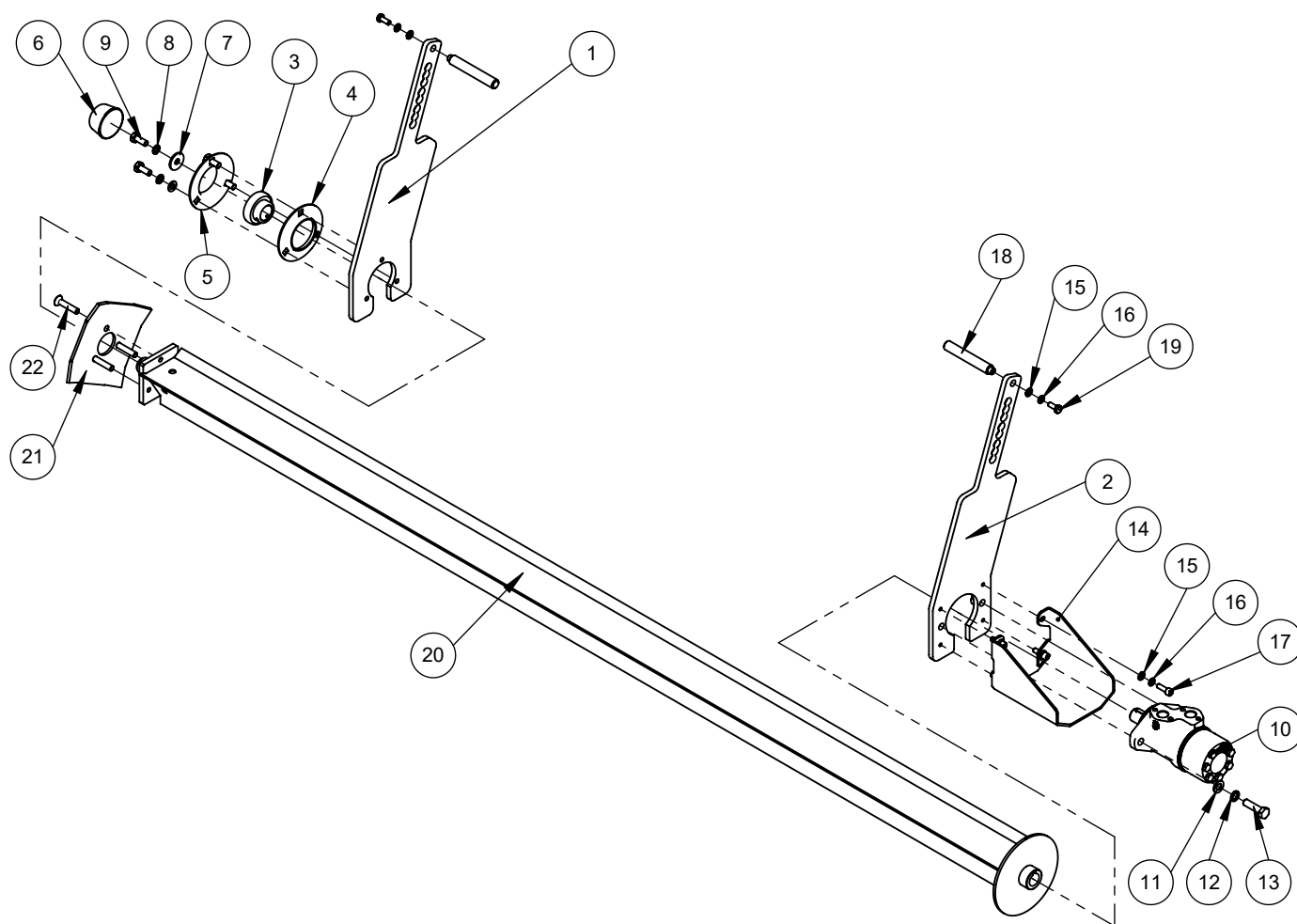


Pos.	Zeichnungs-Nr.	Teile-Nr.	Bezeichnung	Menge
1	50001.0031.0000.01.987-02	10020010	Blech Wellenführung ECO Lagerseite	1
2	50010.0104.0000.00.048-01	10020012	Wellenführung ECO Motor außen	1
3	40000058	40000058	Lagereinsatz SB 206	1
4	40000056	40000056	Lagerschale 3-Loch PF206	1
5	40000059	40000059	Lagerschale 3-Loch	1
6	40000057	40000057	Lagerschutz	1
7	40000051	40000051	U-Scheibe Form R ø 11/34x3 DIN 440	1
8	40000049	40000049	Federring A10 DIN 127	1
9	40000050	40000050	Sechskantschraube M10x25 DIN 933	1
10	40005221	40005221	Hydraulikmotor SMR 160 mit HPS-Dichtung	1
11	40000042	40000042	U-Scheibe A13 DIN 125 vz	2
12	40000048	40000048	Federring A12 DIN 127	2
13	40002732	40002732	Sechskantschraube M12x45 DIN 931	2
14	50010.0124.0000.00.066-01	10021340	Motorschutz ECO	1
15	40000032	40000032	U-Scheibe A8,4 DIN 125 vz	6
16	40000082	40000082	Federring A8 DIN 127 vz	6
17	40003776	40003776	Zylinderschraube M8x25 DIN 912 vz	4
18	50003.0102.0000.00.303-03	10020085	Handgriff	2
19	40000095	40007631	Sechskantschraube M8x20 DIN 933	2
20	80039.0000.0180.52.001-01	80039-0002	Welle für Bürstenringe Eco 1,80m	1
21	50001.0090.0000.00.859-01	10003027	Halteplatte	1
22	40000068	40000068	Senkschraube M10x50	3

# Ersatzteilliste

**Antrieb ECO Motor außen  
2,30 m kpl. für Bürstenringe**

**Zeichnungs-Nr.: 01353.0110.0230.52.002-01  
Teile-Nr.: 10020445**

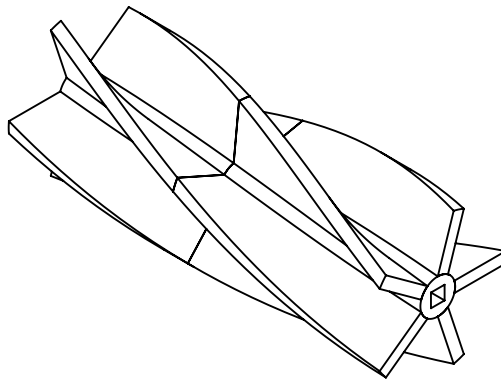


Pos.	Zeichnungs-Nr.	Teile-Nr.	Bezeichnung	Menge
1	50001.0031.0000.01.987-02	10020010	Blech Wellenführung ECO Lagerseite	1
2	50010.0104.0000.00.048-01	10020012	Wellenführung ECO Motor außen	1
3	40000058	40000058	Lagereinsatz SB 206	1
4	40000056	40000056	Lagerschale 3-Loch PF206	1
5	40000059	40000059	Lagerschale 3-Loch	1
6	40000057	40000057	Lagerschutz	1
7	40000051	40000051	U-Scheibe Form R ø 11/34x3 DIN 440	1
8	40000049	40000049	Federring A10 DIN 127	1
9	40000050	40000050	Sechskantschraube M10x25 DIN 933	1
10	40004776	40004776	Hydraulikmotor SMR 200 mit HPS-Dichtung	1
11	40000042	40000042	U-Scheibe A13 DIN 125 vz	2
12	40000048	40000048	Federring A12 DIN 127	2
13	40002732	40002732	Sechskantschraube M12x45 DIN 931	2
14	50010.0124.0000.00.066-01	10021340	Motorschutz ECO	1
15	40000032	40000032	U-Scheibe A8,4 DIN 125 vz	6
16	40000082	40000082	Federring A8 DIN 127 vz	6
17	40003776	40003776	Zylinderschraube M8x25 DIN 912 vz	4
18	50003.0102.0000.00.303-03	10020085	Handgriff	2
19	40000095	40007631	Sechskantschraube M8x20 DIN 933	2
20	80039.0000.0230.52.001-01	80039-0003	Welle für Bürstenringe Eco ø520	1
21	50001.0090.0000.00.859-01	10003027	Halteplatte	1
22	40000068	40000068	Senkschraube M10x50	3

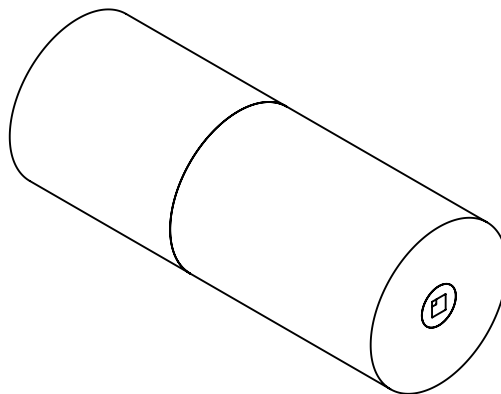
# Ersatzteilliste

## Kehrwalzen ECO

Zeichnungs-Nr.: 01353.0110.XXXX.52.004-01  
Teile-Nr.:



Pos.	Teile-Nr.	Bezeichnung	Kehrwalzen Snow ECO 1,35 m	Kehrwalzen Snow ECO 1,50 m	Kehrwalzen Snow ECO 1,80 m	Kehrwalzen Snow ECO 2,30 m
1	40000705	Kehrwalze ø 510 x 750 mm 100 % PP Snow blau	1	2	-	3
2	40000706	Kehrwalze ø 510 x 900 mm 100 % PP Snow blau	-	-	2	-
3	40007984	Kehrwalze ø 510 x 600 mm 100 % PP Snow blau	1	-	-	-



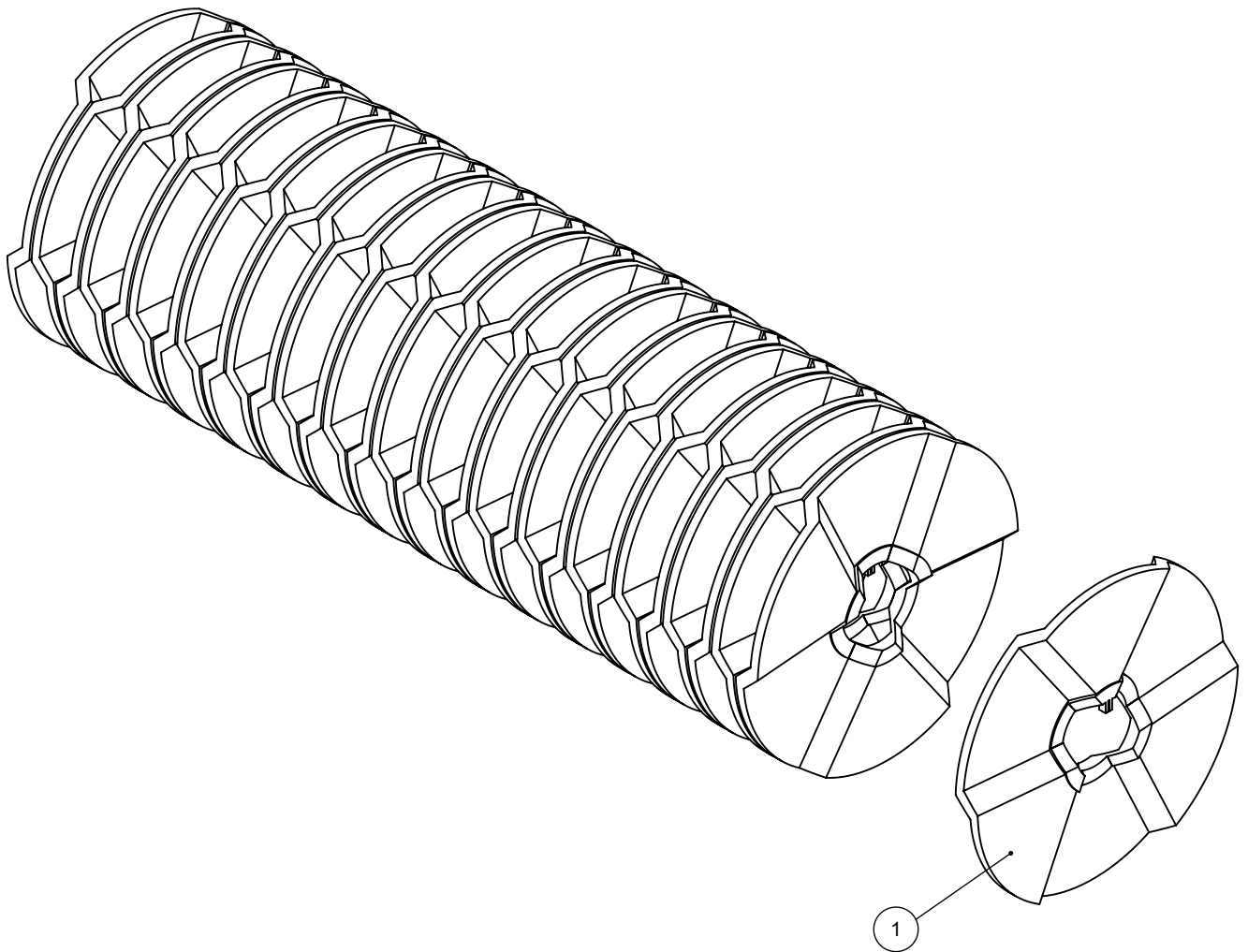
Pos.	Teile-Nr.	Bezeichnung	Kehrwalzen Mischbesatz ECO 1,35 m	Kehrwalzen Mischbesatz ECO 1,50 m	Kehrwalzen Mischbesatz ECO 1,80 m	Kehrwalzen Mischbesatz ECO 2,30 m
1	40008142	Kehrwalze ø510 x 750 mm 50% PP, 50% Flachdraht	1	2	-	3
2	40008144	Kehrwalze ø510 x 900 mm 50% PP, 50% Flachdraht	-	-	2	-
3	40008145	Kehrwalze ø510 x 600 mm 50% PP, 50% Flachdraht	1	-	-	-

# Ersatzteilliste

**Bürstenringe ECO**

Zeichnungs-Nr.: 01353.0110.XXXX.52.002-01

Teile-Nr.:



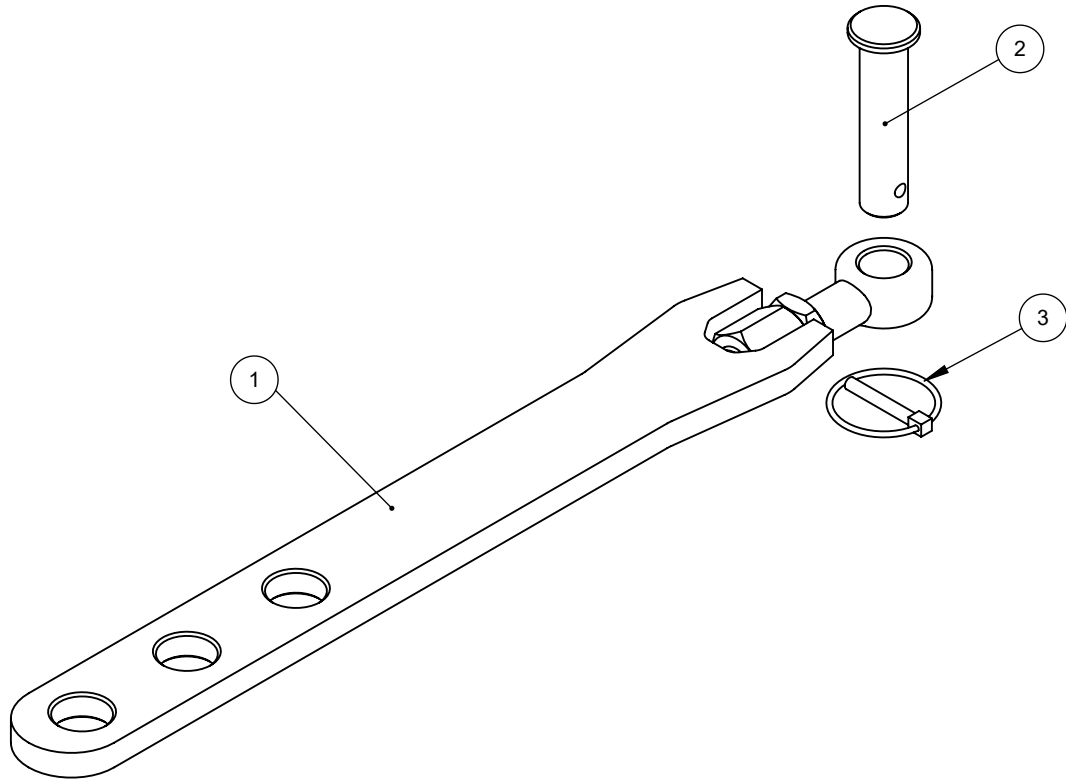
Pos.	Teile-Nr.	Bezeichnung	Bürstenringe Beeline ECO 1,35 m	Bürstenringe Beeline ECO 1,50 m	Bürstenringe Beeline ECO 1,80 m	Bürstenringe Beeline ECO 2,30 m
1	40000291	Bürstenring Beeline ø520x5"	28	32	37	46

# Ersatzteilliste

Schrägstelleisen einstellbar

Zeichnungs-Nr.: 50010.0022.0001.00.046-01

Teile-Nr.: 10018929



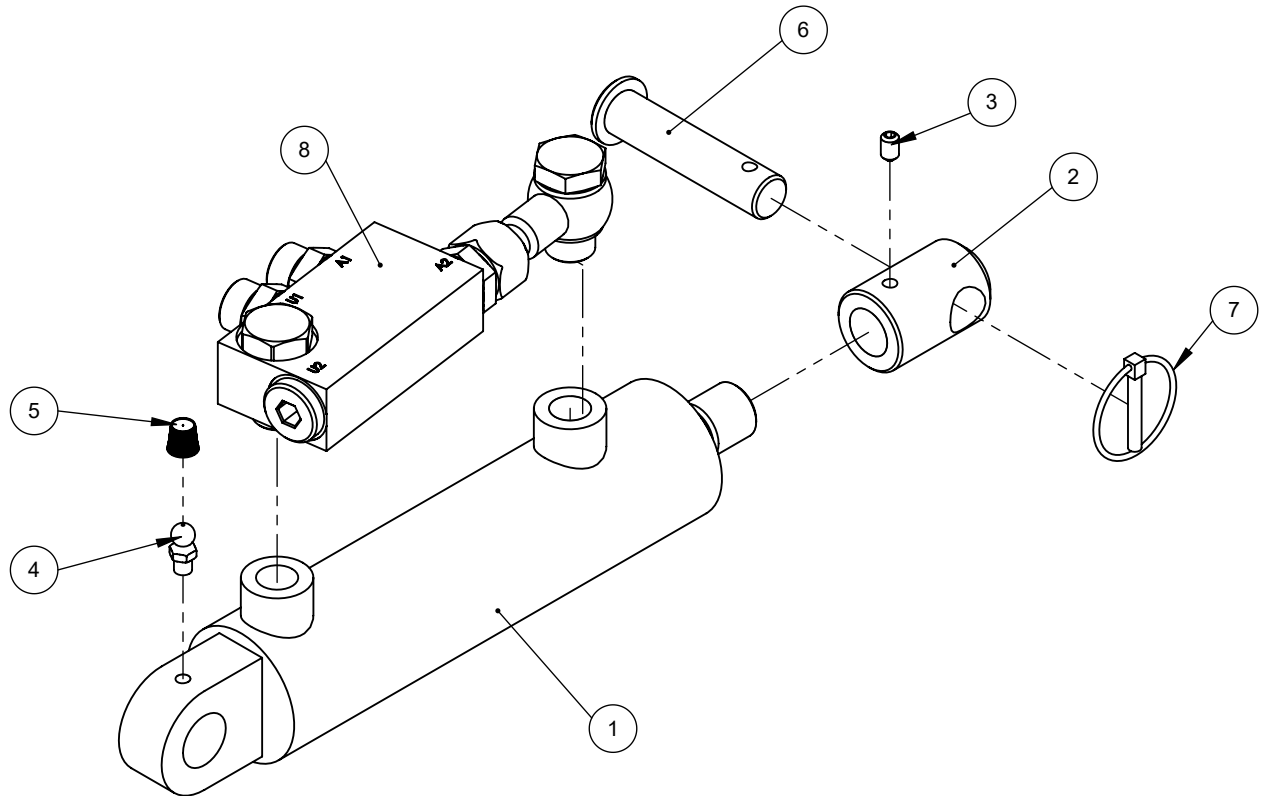
Pos.	Zeichnungs-Nr.	Teile-Nr.	Bezeichnung	Menge
1	50010.0022.0001.00.030-02	10013122	Schrägstelleisen einstellbar	1
2	40001672	40001672	Splintbolzen $\varnothing 16 \times 60/70$	1
3	40000088	40000088	Klappstecker $\varnothing 4,5 \times 32$ vz	1



# Ersatzteilliste

## Montage Hydraulikzylinder Seitenverstellung

Zeichnungs-Nr.: 50010.0030.1000.00.004-03  
Teile-Nr.: 10015597

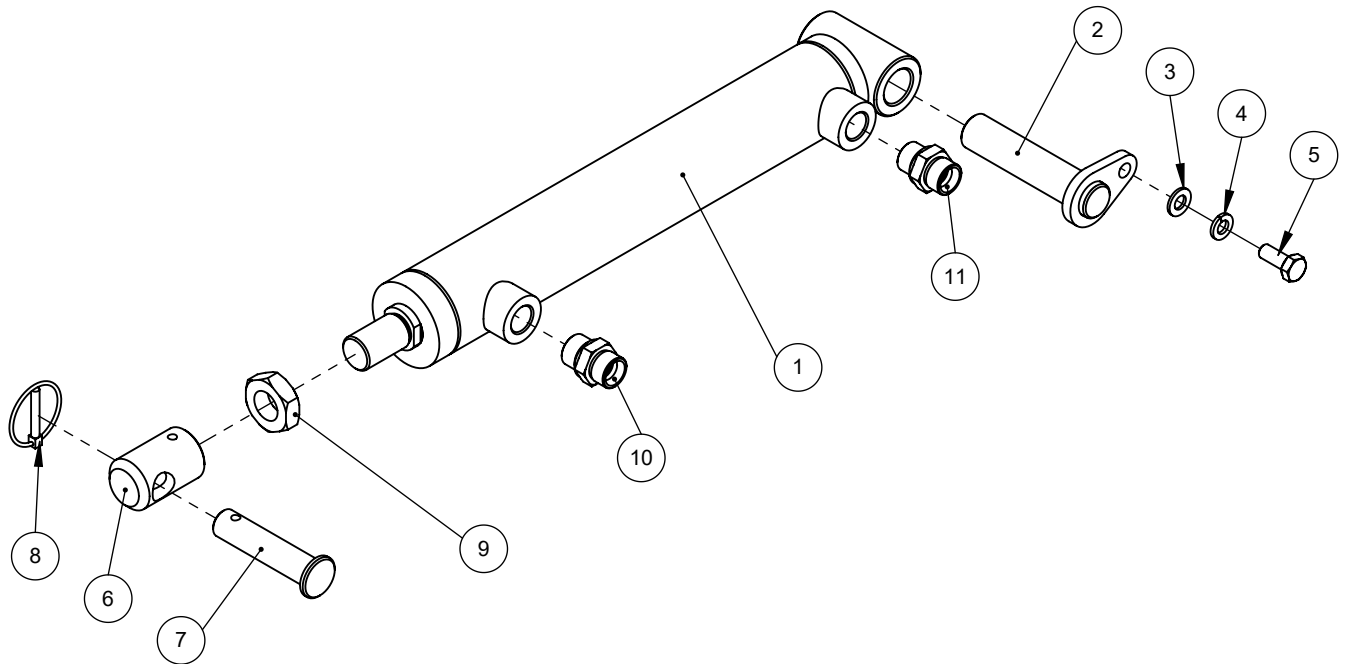


Pos.	Zeichnungs-Nr.	Teile-Nr.	Bezeichnung	Menge
1	50010.0030.0000.00.004-02	10002547	Hydraulikzylinder	1
2	50003.0103.0000.00.047-01	10002548	Gewindegelenk	1
3	40000134	40000134	Gewindestift M6x10	1
4	40000054	40000054	Schmiernippel gerade M6 DIN 71412	1
5	40000055	40000055	Schmiernippelkappe M6	1
6	40001672	40001672	Splintbolzen $\varnothing 16 \times 60/70$	1
7	40000088	40000088	Klappstecker $\varnothing 4,5 \times 32$ vz	1
8	50020.0103.0000.00.013-01	10015596	Montage hydr. Steuereinheit Seitenverstellung Plus 590	1

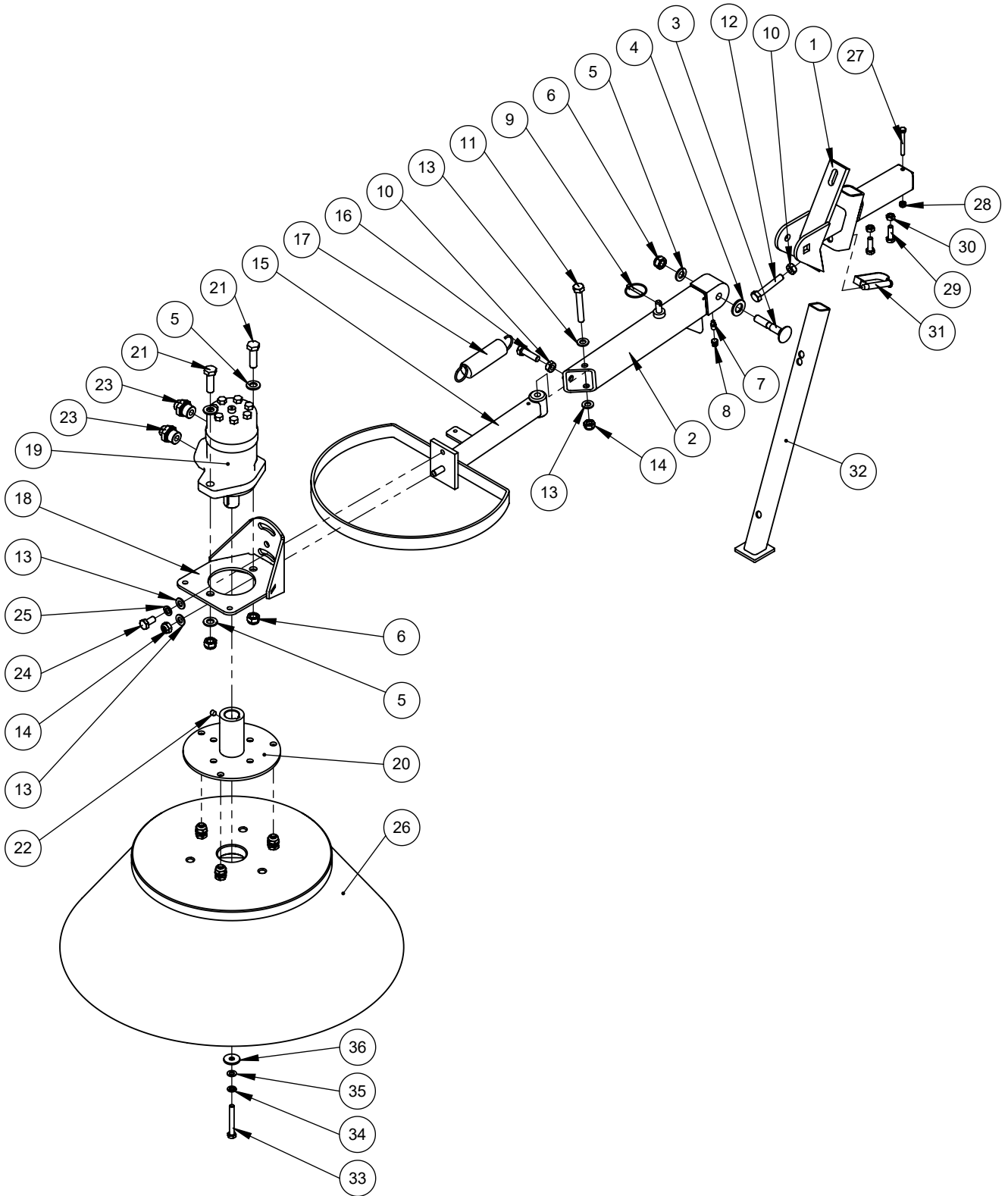
# Ersatzteilliste

**Montage Hydraulikzylinder  
ECO Sammelbehälter**

**Zeichnungs-Nr.: 50010.0031.1000.00.017-01  
Teile-Nr.: 10014548**



Pos.	Zeichnungs-Nr.	Teile-Nr.	Bezeichnung	Menge
1	50010.0031.0000.00.012-03	10014537	Hydraulikzylinder ø25/40/220	1
2	50010.0002.0000.00.035-01	10014416	Zylinderbolzen Ø20 x 93/83mm	1
3	40000032	40000032	U-Scheibe A8,4 DIN 125 vz	1
4	40000082	40000082	Federring A8 DIN 127 vz	1
5	40000095	40000095	Sechskantschraube M8x20 DIN 933	1
6	50003.0103.0000.00.047-01	10002548	Gewindegelenk	1
7	40001672	40001672	Splintbolzen ø16x60/70	1
8	40000088	40000088	Klappstecker ø4,5x32 vz	1
9	40006594	40006594	Sechskantmutter M20 DIN ISO 4035 vz	1
10	40001381	40001381	GE-R-ED Drosselverschraubung	1
11	40001392	40001392	Gerader Einschraubstutzen	1



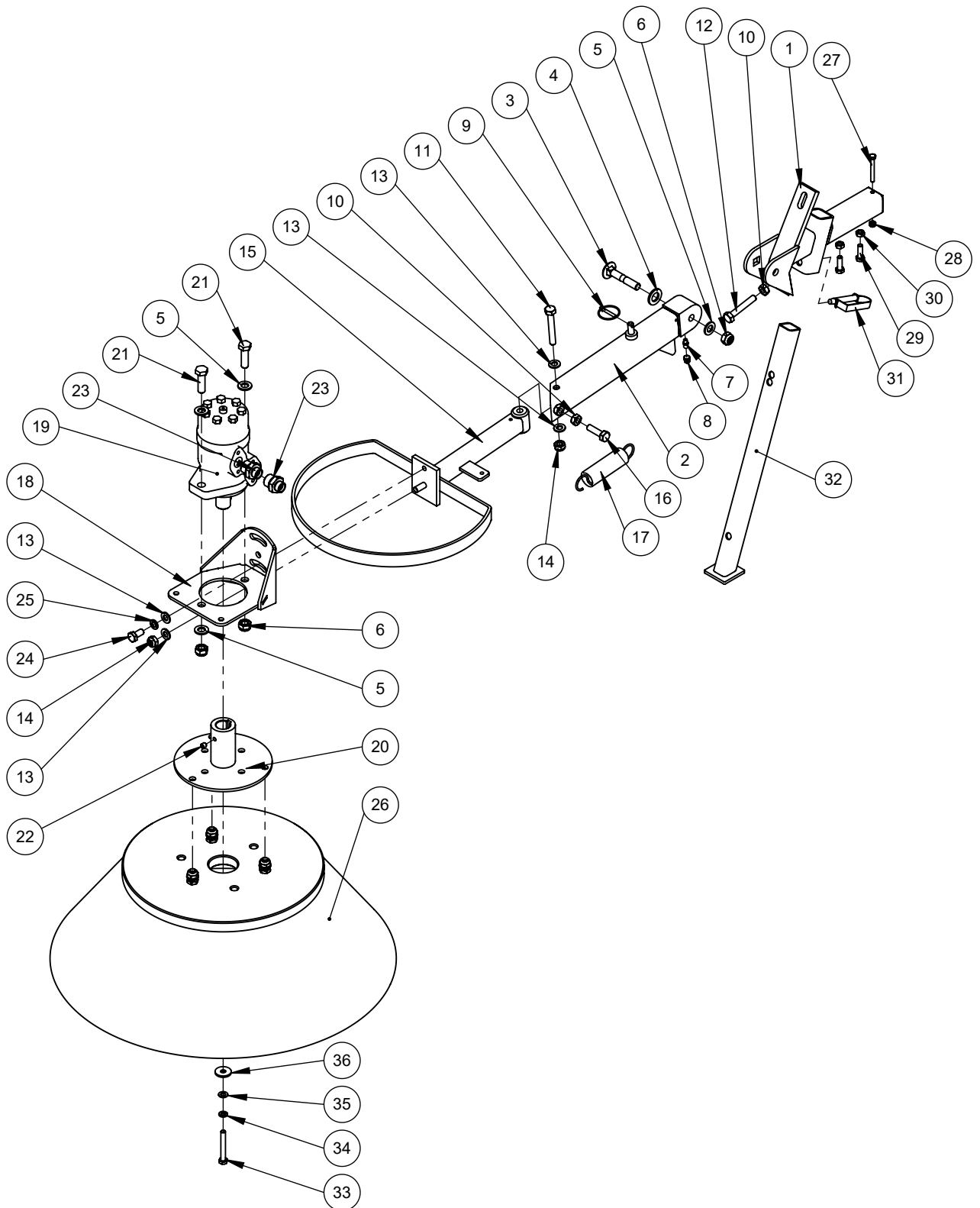
**Ersatzteilliste**

<b>Seitenkehrbesen ECO rechts</b>		<b>Zeichnungs-Nr.: 50020.0002.0000.00.007-01</b>		
		<b>Teile-Nr.: 10020388</b>		
Pos.	Zeichnungs-Nr.	Teile-Nr.	Bezeichnung	Menge
1	50010.0120.0000.00.227-02	10018553	Abstellstützenhalter für SKB Simplex und Kompakt rechts	1
2	50010.0130.0000.00.098-01	10018821	Schwenkarm Kompakt SKB rechts	1
3	40004684	40004684	Flachrundschraube M12 x 70	1
4	40000130	40000130	U-Scheibe A17 DIN 125 vz	1
5	40000042	40000042	U-Scheibe A13 DIN 125 vz	5
6	40000044	40000044	Sechskantmutter M12 DIN 985	3
7	40000054	40000054	Schmiernippel gerade M6 DIN 71412	1
8	40000055	40000055	Schmiernippelkappe M6	1
9	40000088	40000088	Klappstecker ø4,5x32 vz	1
10	40000026	40000026	Sechskantmutter M10 DIN 934	2
11	40001296	40001296	Sechskantschraube M10x70 DIN 931	1
12	40000107	40000107	Sechskantschraube M10x60 DIN 933	1
13	40000041	40000041	U-Scheibe A10,5 DIN 125	4
14	40000043	40000043	Sechskantmutter M10 DIN 985	2
15	50010.0130.0000.00.011-02	10000265	Gelenkarm rechts	1
16	40000106	40000106	Sechskantschraube M10x35 DIN 933	1
17	40000159	40000159	Zugfeder ø3x24x115 V2A	1
18	50010.0131.0000.00.008-01	10019922	Motorträger SKB für OMP / SMP	1
19	40007562	40007562	Hydraulikmotor SMP 160	1
20	50010.0130.0000.00.008-02	10002582	Tellerflansch	1
21	40000040	40000040	Sechskantschraube M12x40 DIN 933	2
22	40000096	40000096	Gewindestift M8x10 DIN 916	1
23	40001388	40001388	Gerader Einschraubstutzen	2
24	40001242	40001242	Sechskantschraube M10x20 Din 933	1
25	40000049	40000049	Federring A10 DIN 127	1
26	40000098	40000098	Tellerbesen ø350/ 600 PP / PE-Deckel	1
27	40000024	40000024	Sechskantschraube M6x50 DIN 933	1
28	40000019	40000019	Sechskantmutter M6 DIN 985	1
29	40000102	40000102	Sechskantschraube M8x25 DIN 933	2
30	40000011	40000011	Sechskantmutter M8 DIN 934	2
31	40007080	40007080	Federsteckbolzen ø10x55	1
32	50010.0122.0000.00.040-03	10018557	Abstellstütze Simplex und Kompakt	1
33	40000081	40000081	Sechskantschraube M8x60 DIN 933	1
34	40000082	40000082	Federring A8 DIN 127 vz	1
35	40000032	40000032	U-Scheibe A8,4 DIN 125 vz	1
36	40000052	40000052	Scheibe Form Ø9/28x3 DIN 440	1

Seitenkehrbesen ECO links

Zeichnungs-Nr.: 50020.0002.0000.00.008-01

Teile-Nr.: 10020389



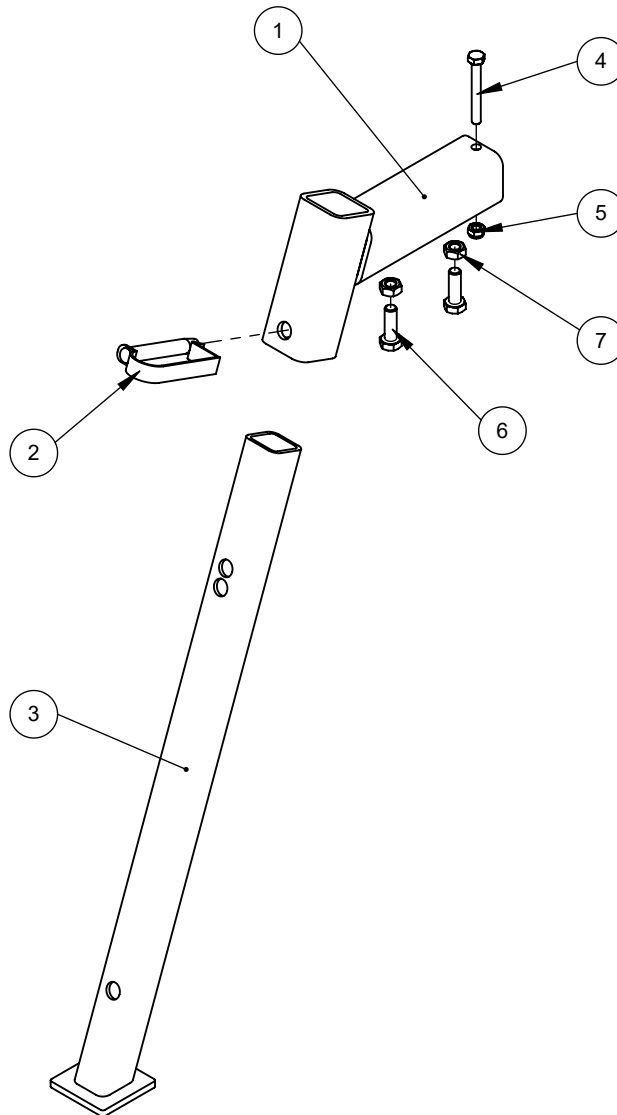
**Ersatzteilliste**

<b>Seitenkehrbesen ECO links</b>		<b>Zeichnungs-Nr.: 50020.0002.0000.00.008-01</b>		
		<b>Teile-Nr.: 10020389</b>		
Pos.	Zeichnungs-Nr.	Teile-Nr.	Bezeichnung	Menge
1	50010.0120.0000.00.228-02	10018573	Abstellstützenhalter für SKB Simplex und Kompakt links	1
2	50010.0130.0000.00.099-01	10018823	Schwenkarm Kompakt SKB links	1
3	40004684	40004684	Flachrundschraube M12 x 70	1
4	40000130	40000130	U-Scheibe A17 DIN 125 vz	1
5	40000042	40000042	U-Scheibe A13 DIN 125 vz	5
6	40000044	40000044	Sechskantmutter M12 DIN 985	3
7	40000054	40000054	Schmiernippel gerade M6 DIN 71412	1
8	40000055	40000055	Schmiernippelkappe M6	1
9	40000088	40000088	Klappstecker ø4,5x32 vz	1
10	40000026	40000026	Sechskantmutter M10 DIN 934	2
11	40001296	40001296	Sechskantschraube M10x70 DIN 931	1
12	40000107	40000107	Sechskantschraube M10x60 DIN 933	1
13	40000041	40000041	U-Scheibe A10,5 DIN 125	4
14	40000043	40000043	Sechskantmutter M10 DIN 985	2
15	50010.0130.0000.00.044-02	10009972	Gelenkarm links	1
16	40000106	40000106	Sechskantschraube M10x35 DIN 933	1
17	40000159	40000159	Zugfeder ø3x24x115 V2A	1
18	50010.0131.0000.00.008-01	10019922	Motorträger SKB für OMP / SMP	1
19	40007562	40007562	Hydraulikmotor SMP 160	1
20	50010.0130.0000.00.008-02	10002582	Tellerflansch	1
21	40000040	40000040	Sechskantschraube M12x40 DIN 933	2
22	40000096	40000096	Gewindestift M8x10 DIN 916	1
23	40001388	40001388	Gerader Einschraubstutzen	2
24	40001242	40001242	Sechskantschraube M10x20 Din 933	1
25	40000049	40000049	Federring A10 DIN 127	1
26	40000098	40000098	Tellerbesen ø350/ 600 PP / PE-Deckel	1
27	40000024	40000024	Sechskantschraube M6x50 DIN 933	1
28	40000019	40000019	Sechskantmutter M6 DIN 985	1
29	40000102	40000102	Sechskantschraube M8x25 DIN 933	2
30	40000011	40000011	Sechskantmutter M8 DIN 934	2
31	40007080	40007080	Federsteckbolzen ø10x55	1
32	50010.0122.0000.00.040-03	10018557	Abstellstütze Simplex und Kompakt	1
33	40000081	40000081	Sechskantschraube M8x60 DIN 933	1
34	40000082	40000082	Federring A8 DIN 127 vz	1
35	40000032	40000032	U-Scheibe A8,4 DIN 125 vz	1
36	40000052	40000052	Scheibe Form Ø9/28x3 DIN 440	1

# Ersatzteilliste

Abstellstütze ECO kpl.

Zeichnungs-Nr.: 50010.0122.1000.00.014-02  
Teile-Nr.: 10018558

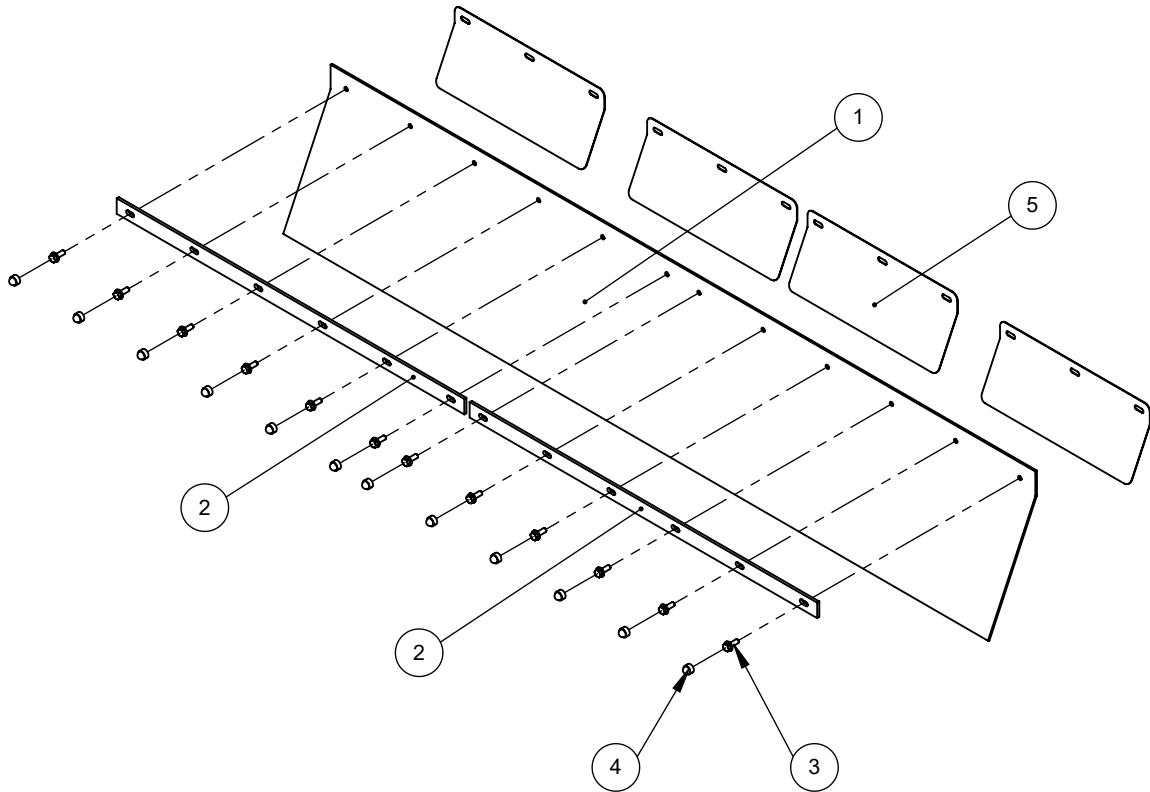


Pos.	Zeichnungs-Nr.	Teile-Nr.	Bezeichnung	Menge
1	50010.0120.0000.00.226-02	10018555	Abstellstützenhalter	1
2	40007080	40007080	Federsteckbolzen $\varnothing 10 \times 55$	1
3	50010.0122.0000.00.040-03	10018557	Abstellstütze Simplex und Kompakt	1
4	40000024	40000024	Sechskantschraube M6x50 DIN 933	1
5	40000019	40000019	Sechskantmutter M6 DIN 985	1
6	40000102	40000102	Sechskantschraube M8x25 DIN 933	2
7	40000011	40000011	Sechskantmutter M8 DIN 934	2

# Ersatzteilliste

**Montage Spritzschutz ECO**  
1,35 m

Zeichnungs-Nr.: 50010.0186.0135.58.001-01  
Teile-Nr.: 10015096



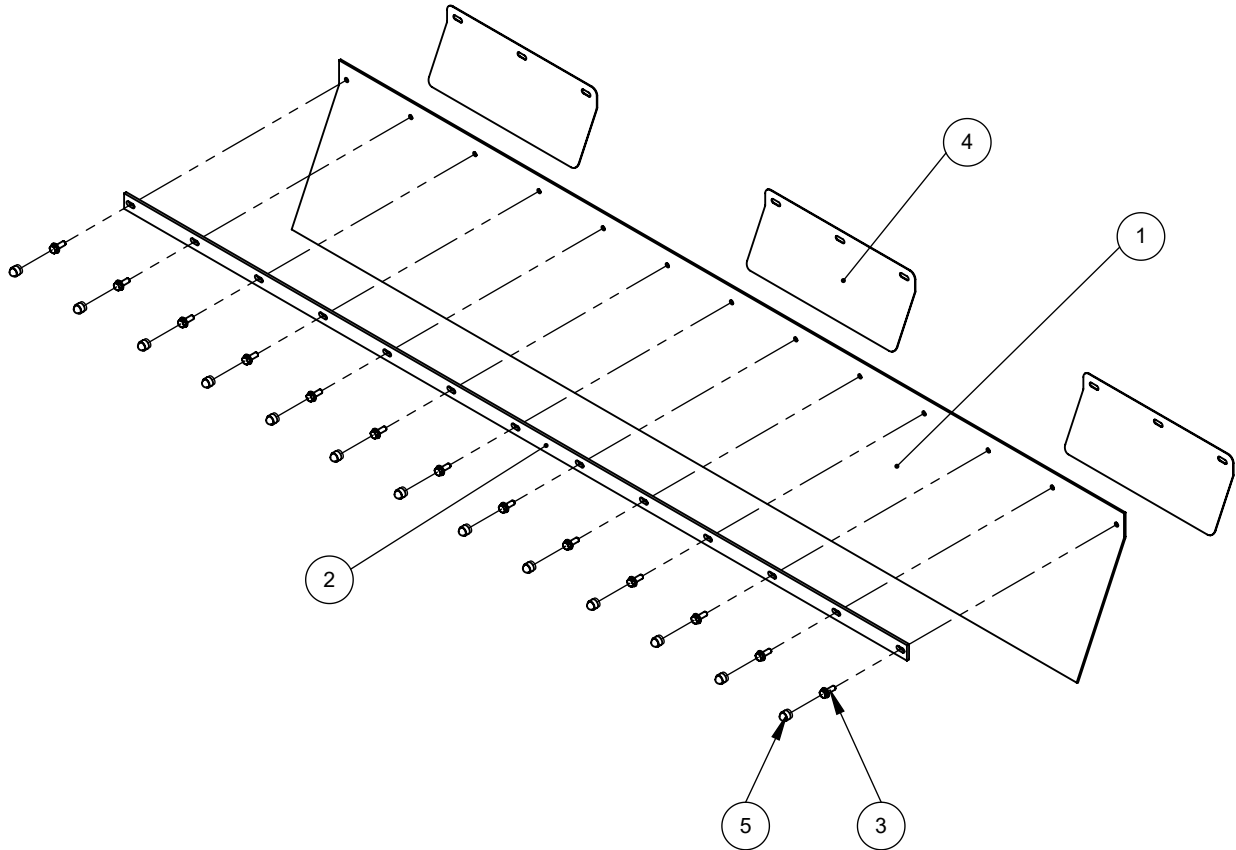
Pos.	Zeichnungs-Nr.	Teile-Nr.	Bezeichnung	Menge
1	80007.1000.0135.00.010-01	10015095	Spritzschutztuch 1,35 m Plus 590	1
2	50001.0030.0000.00.639-03	10009477	Stoßleiste 6-fach	2
3	40005034	40005034	Sechskantschraube M6x16 gewindefurchend	12
4	40000023	40000023	Sechskantschutzkappe M6	12
5	50001.0070.0000.00.194-01	10010202	Stützblech	4



# Ersatzteilliste

**Montage Spritzschutz ECO**  
1,50 m

Zeichnungs-Nr.: 50010.0186.0150.58.001-01  
Teile-Nr.: 10015090

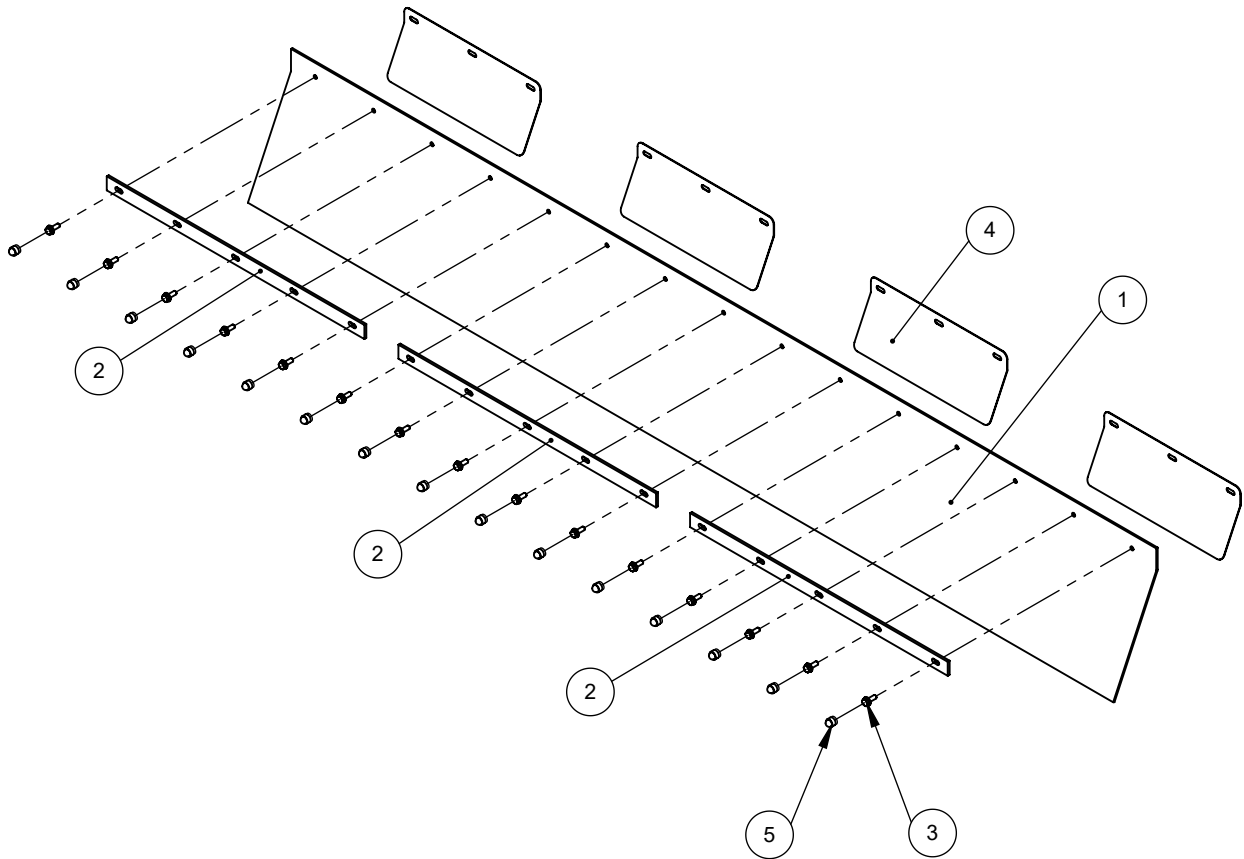


Pos.	Zeichnungs-Nr.	Teile-Nr.	Bezeichnung	Menge
1	80007.1000.0150.00.013-01	10015089	Spritzschutztuch 1,50 m Plus 590	1
2	50001.0030.0000.01.045-00	10013912	Stoßleiste 13-fach	1
3	40005034	40005034	Sechskantschraube M6x16 gewindefurchend	13
4	50001.0070.0000.00.194-01	10010202	Stützblech	3
5	40000023	40000023	Sechskantschutzkappe M6	13

# Ersatzteilliste

**Montage Spritzschutz ECO**  
1,80 m

Zeichnungs-Nr.: 50010.0186.0180.58.001-01  
Teile-Nr.: 10015087

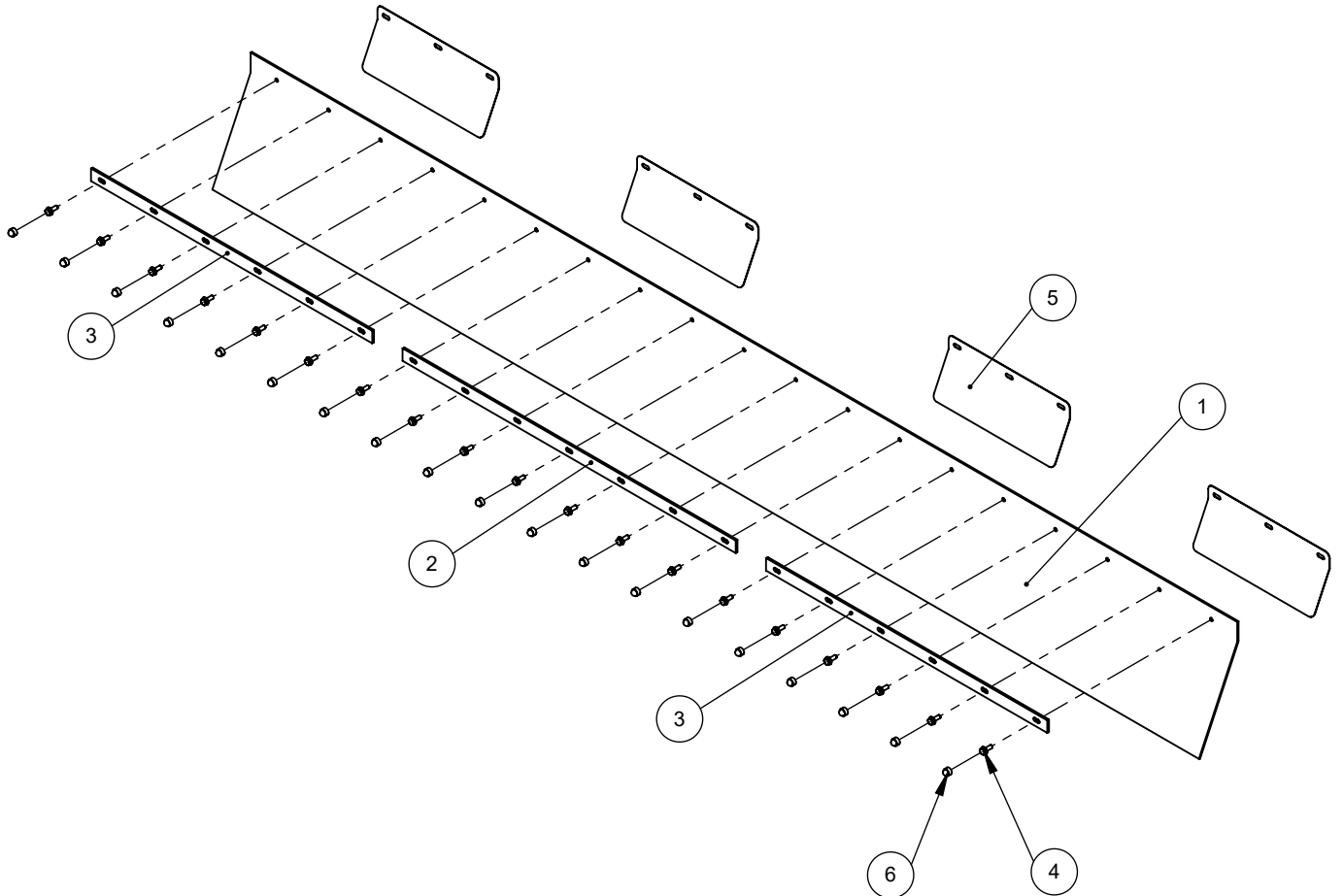


Pos.	Zeichnungs-Nr.	Teile-Nr.	Bezeichnung	Menge
1	80007.1000.0180.00.010-01	10015086	Spritzschutztuch 1,80 m Plus 590	1
2	50001.0030.0000.00.638-03	10009476	Stoßleiste 5-fach	3
3	40005034	40005034	Sechskantschraube M6x16 gewindefurchend	15
4	50001.0070.0000.00.194-01	10010202	Stützblech	4
5	40000023	40000023	Sechskantschutzkappe M6	15

# Ersatzteilliste

**Montage Spritzschutz ECO**  
2,30 m

Zeichnungs-Nr.: 50010.0186.0230.65.001-01  
Teile-Nr.: 10014743

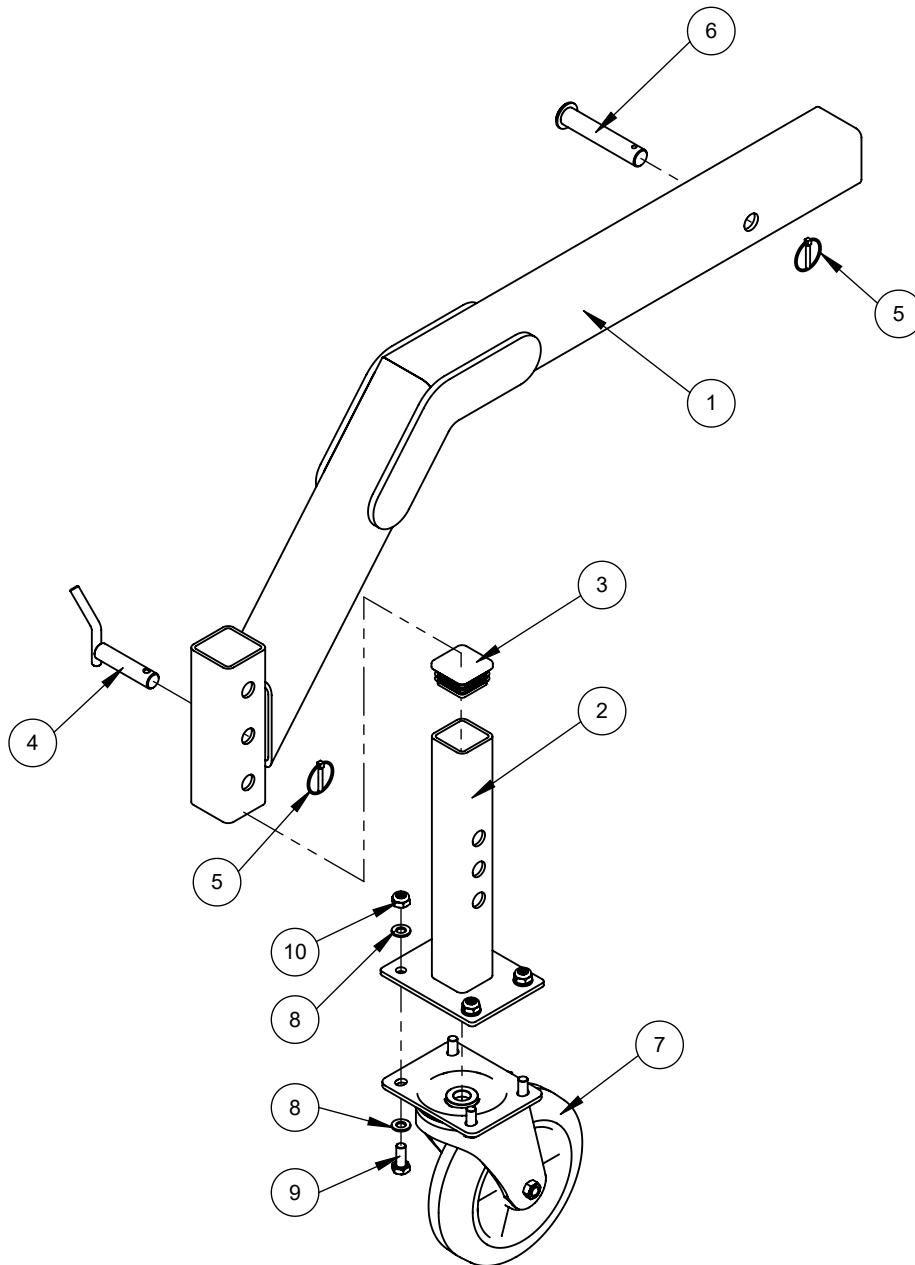


Pos.	Zeichnungs-Nr.	Teile-Nr.	Bezeichnung	Menge
1	80007.1000.0230.00.008-01	10014742	Spritzschutztuch 2,3m Profi 660 / Plus 590	1
2	50001.0030.0000.01.013-02	10013587	Stoßleiste 7-fach	1
3	50001.0030.0000.00.639-03	10009477	Stoßleiste 6-fach	2
4	40005034	40005034	Sechskantschraube M6x16 gewindefurchend	19
5	50001.0070.0000.00.194-01	10010202	Stützblech	4
6	40000023	40000023	Sechskantschutzhülse M6	19

# Ersatzteilliste

**Montage Stützrad ECO**  
**Ø 200 x 50**

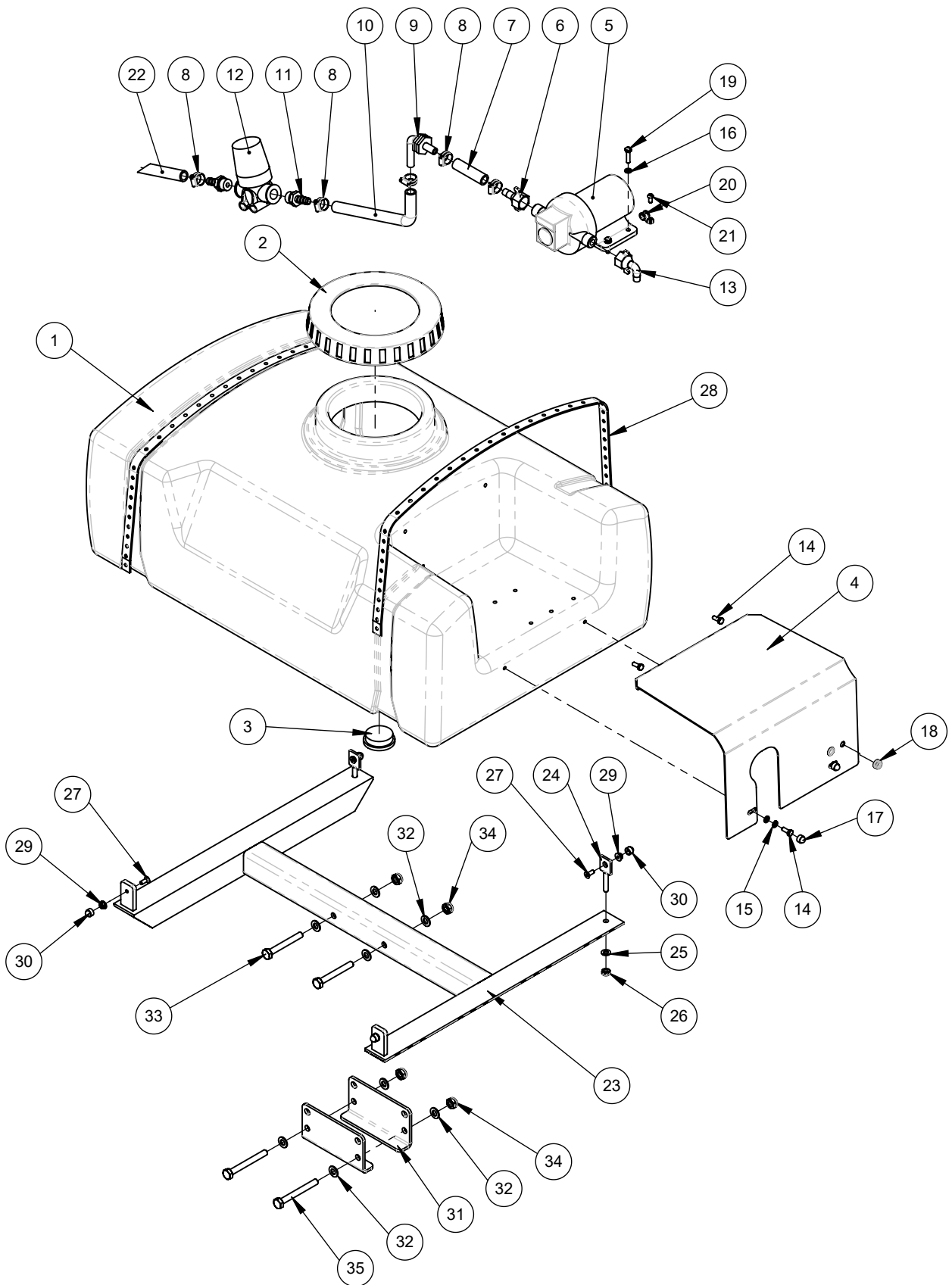
**Zeichnungs-Nr.: 50010.0094.0001.00.017-01**  
**Teile-Nr.: 10020134**



Pos.	Zeichnungs-Nr.	Teile-Nr.	Bezeichnung	Menge
1	50010.0094.0000.00.017-01	10020133	Stützradträger ECO	1
2	50010.0092.0000.00.001-01	10003023	Stützrad Innenrohr	1
3	40000652	40000652	Vierkantstopfen 50x50x4	1
4	50010.0002.0000.00.016-01	10003024	Stützradbolzen	1
5	40000088	40000088	Klappstecker Ø4,5x32 vz	2
6	40000187	40000187	Splintbolzen Ø 20x 110	1
7	40000036	40000036	Lenkrolle 200 x 50	1
8	40000041	40000041	U-Scheibe A10,5 DIN 125	8
9	40000050	40000050	Sechskantschraube M10x25 DIN 933	4
10	40000043	40000043	Sechskantmutter M10 DIN 985	4

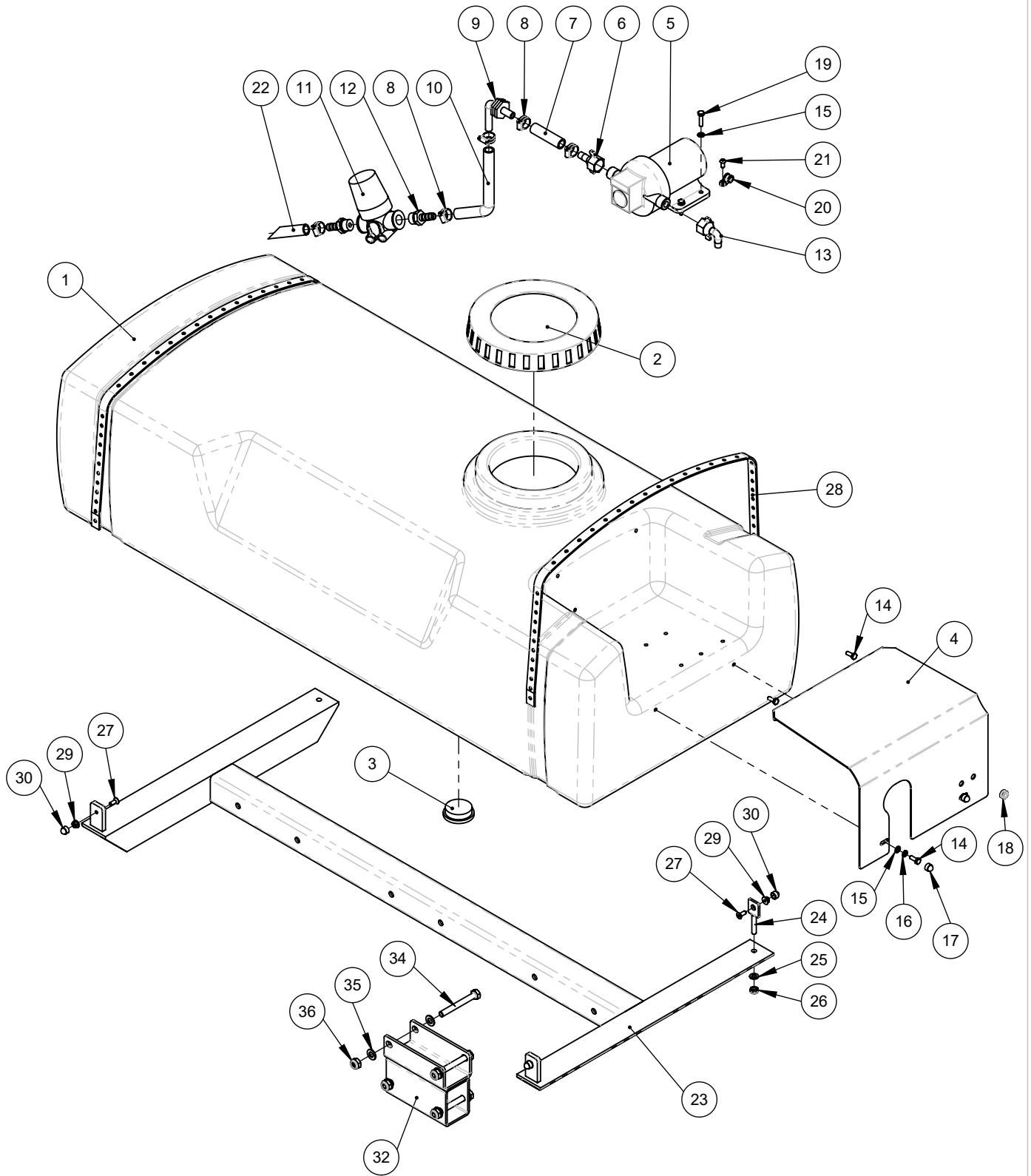
Wassertank 100 Liter  
mit Halter

Zeichnungs-Nr.: 50010.0190.0000.00.003-01  
Teile-Nr.: 10019212



**Ersatzteilliste**

<b>Wassertank 100 Liter mit Halter</b>		<b>Zeichnungs-Nr.: 50010.0190.0000.00.003-01</b>		
		<b>Teile-Nr.: 10019212</b>		
Pos.	Zeichnungs-Nr.	Teile-Nr.	Bezeichnung	Menge
1	40007566	40007566	Wassertank 100 Liter	1
2	40000205	40000205	Tankdeckel mit Dichtung NW 200	1
3	40000206	40000206	Dichtschaube GPN 735	1
4	50001.0090.0000.00.143-01	10005725	Abdeckblech Wassertank 200L	1
5	40000213	40000213	Wasserpumpe 12 Volt	1
5-b	40000214	40000214	Wasserpumpe 24Volt	1
6	40000228	40000228	Gerade Aufschraubtülle	1
7	40000087_70mm	40000087	Pressluftschlauch ø13/19	1
8	40006559	40006559	Schlauchschele 12 - 22 mm	5
9	40001308	40001308	Winkel Tankdurchführung rot	1
10	40000087_240mm	40000087	Pressluftschlauch ø13/19	1
11	40001345	40001345	Gerade Schraubtülle 1/2"AG x ø 12 mm	2
12	40000219	40000219	Wasserfilter	1
13	40000222	40000222	Winkel Aufschraubtülle 1/2"IG x ø12mm	1
14	40001243	40001243	Sechskantschraube M6x16 DIN 933	4
15	40000171	40000171	Federring A6 DIN 127 vz	2
16	40000170	40000170	U-Scheibe A6,4 DIN 125 vz	6
17	40000023	40000023	Sechskantschutzkappe M6	2
18	40000197	40000197	Kabeldurchführungstülle ø 8/ 10	2
19	40000215	40000215	Sechskantschraube M6x25 DIN 933	4
20	40000224	40000224	Montageschelle D8	1
21	40000223	40000223	Linsenschraube M6x12 Din 7985	1
22	40000087_120mm	40000087	Pressluftschlauch ø13/19	1
23	50010.0140.0000.00.021-01	10019208	Wassertankhalterung 100 Liter	1
24	40000209	40000209	Blattschraube M8x40 vz	2
25	40000032	40000032	U-Scheibe A8,4 DIN 125 vz	2
26	40000028	40000028	Sechskantmutter M8 DIN 985	2
27	40000210	40000210	Senkschraube M6x16 DIN 7991	4
28	40000211_1100	40000211	Lochband	2
29	40000021	40000021	Sperrzahnmutter M6 DIN 6923	4
30	40000023	40000023	Sechskantschutzkappe M6	4
31	50001.0070.0000.00.291-03	10019209	Winkelprofil	2
32	40000041	40000041	U-Scheibe A10,5 DIN 125	8
33	40002352	40002352	Sechskantschraube M10x80 DIN 933	2
34	40000043	40000043	Sechskantmutter M10 DIN 985	4
35	40001778	40001778	Sechskantschraube M10x90 Din 933	2



# Ersatzteilliste

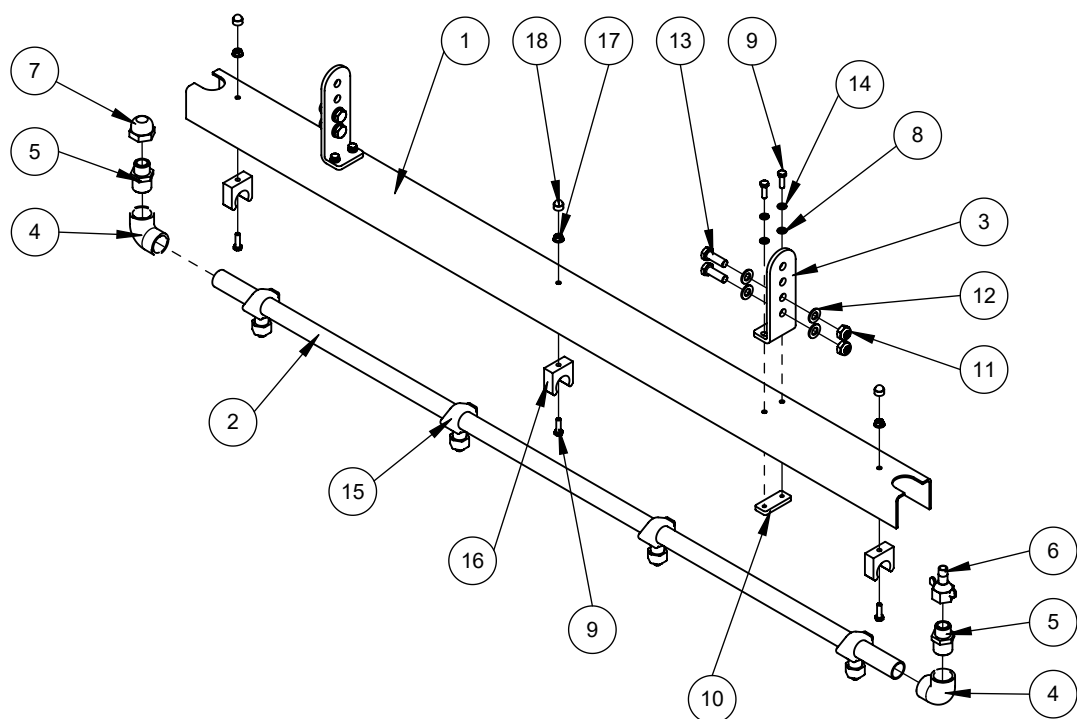
Wassertank 200 Liter mit Halter		Zeichnungs-Nr.: 01353.0120.0000.51.001-01		
		Teile-Nr.:		
Pos.	Zeichnungs-Nr.	Teile-Nr.	Bezeichnung	Menge
1	40000203	40000203	Wassertank 200 Liter	1
2	40000205	40000205	Tankdeckel mit Dichtung NW 200	1
3	40000206	40000206	Dichtschaube GPN 735	1
4	50001.0090.0000.00.143-01	10005725	Abdeckblech Wassertank 200L	1
5	40000213	40000213	Wasserpumpe 12 Volt	1
5-b	40000214	40000214	Wasserpumpe 24 Volt	1
6	40000228	40000228	Gerade Aufschraubtülle	1
7	40000087_70mm	40000087	Pressluftschlauch ø13/19	1
8	40006559	40006559	Schlauchschele 12 - 22 mm	5
9	40001308	40001308	Winkel Tankdurchführung rot	1
10	40000087_200mm	40000087	Pressluftschlauch ø13/19	1
11	40000219	40000219	Wasserfilter	1
12	40001345	40001345	Gerade Schraubtülle 1/2"AG x ø 12 mm	2
13	40000222	40000222	Winkel Aufschraubtülle 1/2"IG x ø12mm	1
14	40001243	40001243	Sechskantschraube M6x16 DIN 933	4
15	40000170	40000170	U-Scheibe A6,4 DIN 125 vz	6
16	40000171	40000171	Federring A6 DIN 127 vz	2
17	40000023	40000023	Sechskantschutzkappe M6	2
18	40000197	40000197	Kabeldurchführungstülle ø 8/ 10	1
19	40000215	40000215	Sechskantschraube M6x25 DIN 933	4
20	40000224	40000224	Montageschelle D8	1
21	40000223	40000223	Linsenschraube M6x12 Din 7985	1
22	40000087_90mm	40000087	Pressluftschlauch ø13/19	1
23	50010.0140.0000.00.005-02	10002571	Wassertankhalterung 200L	1
24	40000209	40000209	Blattschraube M8x40 vz	2
25	40000032	40000032	U-Scheibe A8,4 DIN 125 vz	2
26	40000028	40000028	Sechskantmutter M8 DIN 985	2
27	40000210	40000210	Senkschraube M6x16 DIN 7991	4
28	40000211_1150	40000211	Lochband	2
29	40000021	40000021	Sperrzahnmutter M6 DIN 6923	4
30	40000023	40000023	Sechskantschutzkappe M6	4
31	50010.0140.0000.00.007-02	10002570	Wassertankerhöhung	1
32	50003.0101.0000.00.074-01	10007809	Zwischenrohr	1
33	50001.0060.0000.00.025-02	10003471	Wassertankaufnahme	1
34	40000204	40000204	Sechskantschraube M10x85 DIN 931 vz	4
35	40000041	40000041	U-Scheibe A10,5 DIN 125	8
36	40000043	40000043	Sechskantmutter M10 DIN 985	4



# Ersatzteilliste

**Montage Sprühleiste ECO**  
**1,35 m ohne / mit SKB rechts**

**Zeichnungs-Nr.: 80073.0001.0135.58.002-01**  
**Teile-Nr.: 10014148**

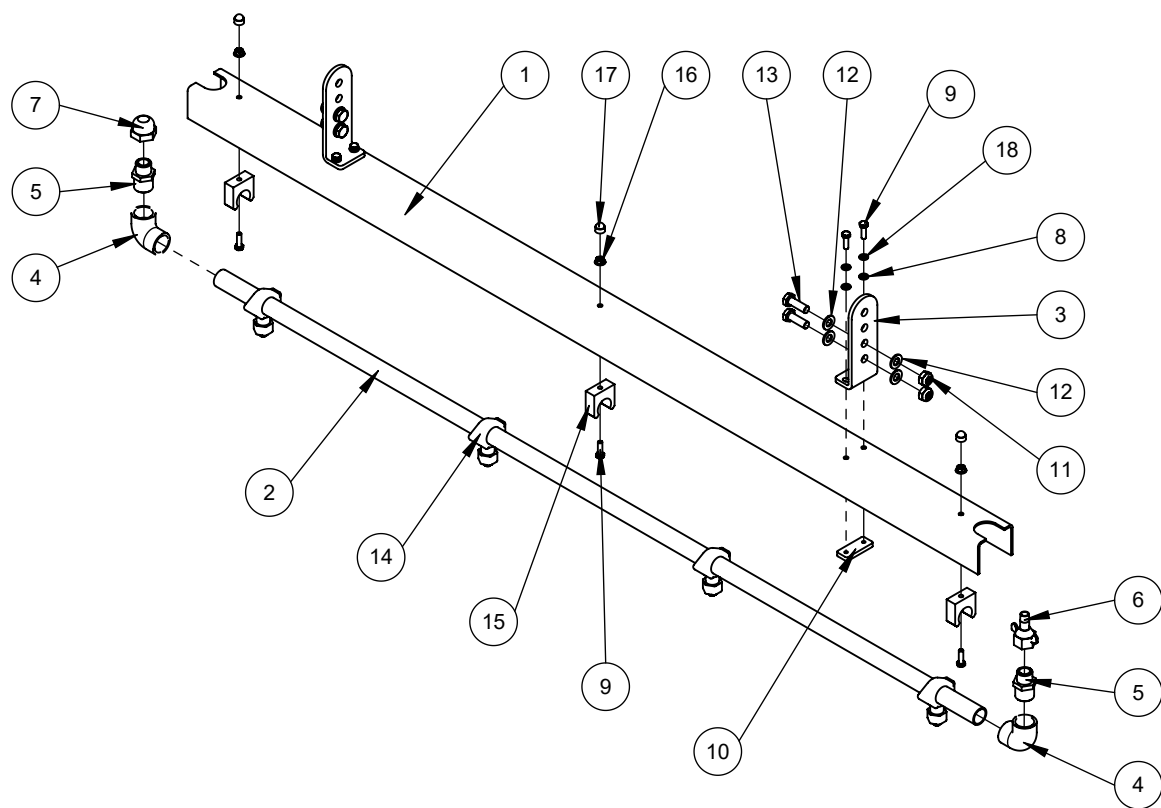


Pos.	Zeichnungs-Nr.	Teile-Nr.	Bezeichnung	Menge
1	50001.0060.0000.00.310-01	10014143	Profilblech Plus 590 1,35 m	1
2	80010.1000.0135.00.004-02	10014144	Sprührohr Plus 590 für 1,35 m	1
3	50001.0070.0000.00.180-02	10009455	Sprührohrhalter	2
4	40000226	40000226	Bogen 90°	2
5	40001251	40001251	Übergangsstück	2
6	40000228	40000228	Gerade Aufschraubtülle	1
7	40001252	40001252	Kappe	1
7-a	40000228	40000228	Aufschraubtülle bei SKB rechts	1
8	40000170	40000170	U-Scheibe A6,4 DIN 125 vz	4
9	40000027	40000027	Sechskantschraube M6x20 DIN 933	7
10	50001.0041.0000.00.014-01	10015377	Gewindeisen Sprührohrhalter	2
11	40000043	40000043	Sechskantmutter M10 DIN 985	4
12	40000041	40000041	U-Scheibe A10,5 DIN 125	8
13	40000020	40000020	Sechskantschraube M10x30 DIN 933	4
14	40000171	40000171	Federring A6 DIN 127 vz	4
15	40000229	40000229	Sprühdüse	4
16	40000180	40000180	Rohrklemme	3
17	40000021	40000021	Sperrzahnmutter M6 DIN 6923	3
18	40000023	40000023	Sechskantschutzkappe M6	3

# Ersatzteilliste

**Montage Sprühleiste ECO**  
**1,50 m ohne / mit SKB rechts**

**Zeichnungs-Nr.: 80073.0001.0150.58.002-01**  
**Teile-Nr.: 10014136**

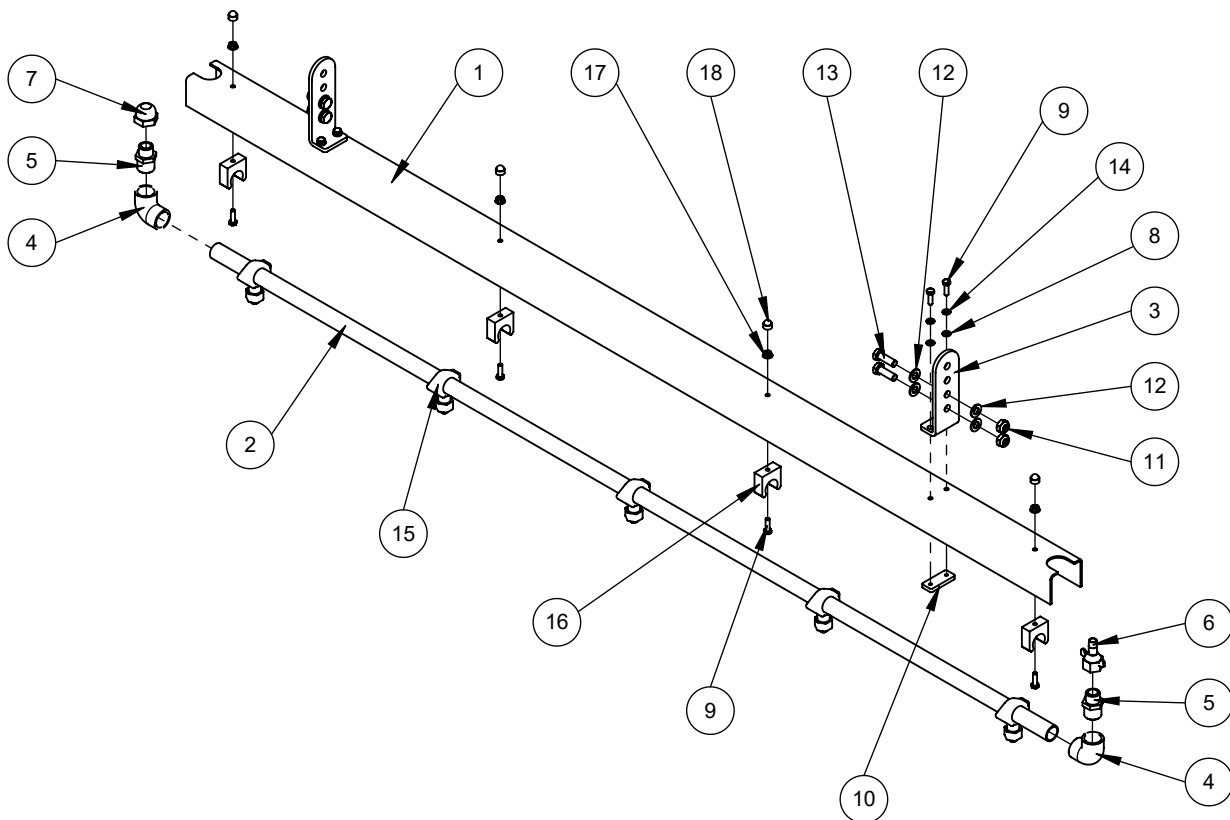


Pos.	Zeichnungs-Nr.	Teile-Nr.	Bezeichnung	Menge
1	50001.0060.0000.00.309-01	10014131	Profilblech Plus 590 1,50 m	1
2	80010.1000.0150.00.005-02	10014132	Sprührohr Plus 590 für 1,50 m	1
3	50001.0070.0000.00.180-02	10009455	Sprührohrhalter	2
4	40000226	40000226	Bogen 90°	2
5	40001251	40001251	Übergangsstück	2
6	40000228	40000228	Gerade Aufschraubtülle	1
7	40001252	40001252	Kappe	1
7-a	40000228	40000228	Aufschraubtülle bei SKB rechts	1
8	40000170	40000170	U-Scheibe A6,4 DIN 125 vz	4
9	40000027	40000027	Sechskantschraube M6x20 DIN 933	7
10	50001.0041.0000.00.014-01	10015377	Gewindeisen Sprührohrhalter	2
11	40000043	40000043	Sechskantmutter M10 DIN 985	4
12	40000041	40000041	U-Scheibe A10,5 DIN 125	8
13	40000020	40000020	Sechskantschraube M10x30 DIN 933	4
14	40000229	40000229	Sprühdüse	4
15	40000180	40000180	Rohrklemme	3
16	40000021	40000021	Sperrzahnmutter M6 DIN 6923	3
17	40000023	40000023	Sechskantschutzkappe M6	3
18	40000171	40000171	Federring A6 DIN 127 vz	4

# Ersatzteilliste

**Montage Sprühleiste ECO**  
**1,80 m ohne / mit SKB rechts**

**Zeichnungs-Nr.: 80073.0001.0180.58.002-01**  
**Teile-Nr.: 10014124**

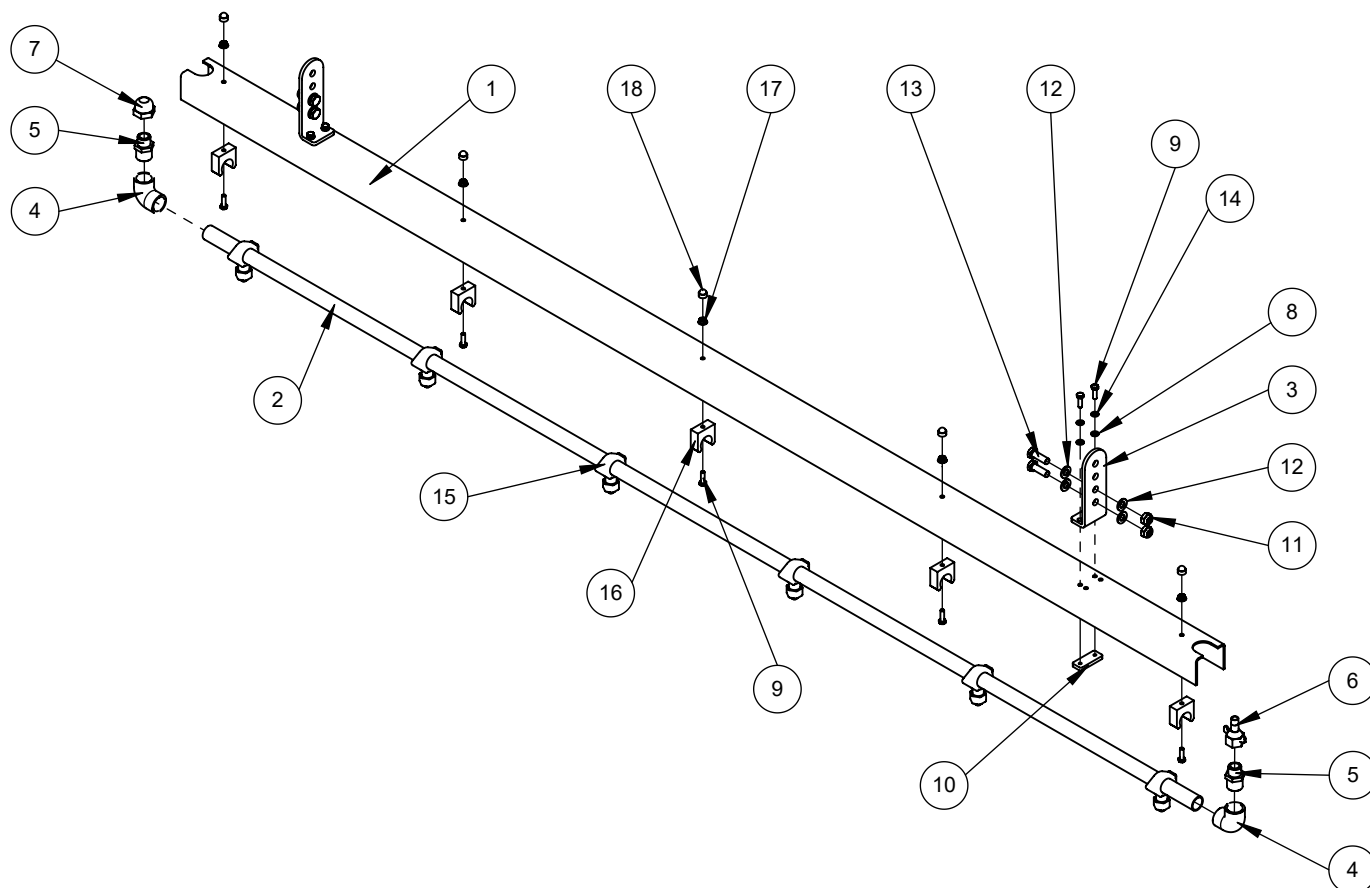


Pos.	Zeichnungs-Nr.	Teile-Nr.	Bezeichnung	Menge
1	50001.0060.0000.00.308-01	10014119	Profilblech Plus 590 1,80 m	1
2	80010.1000.0180.00.006-02	10014120	Sprührohr Plus 590 für 1,80 m	1
3	50001.0070.0000.00.180-02	10009455	Sprührohrhalter	2
4	40000226	40000226	Bogen 90°	2
5	40001251	40001251	Übergangsstück	2
6	40000228	40000228	Gerade Aufschraubtülle	1
7	40001252	40001252	Kappe	1
7-a	40000228	40000228	Aufschraubtülle bei SKB rechts	1
8	40000170	40000170	U-Scheibe A6,4 DIN 125 vz	4
9	40000027	40000027	Sechskantschraube M6x20 DIN 933	8
10	50001.0041.0000.00.014-01	10015377	Gewindeisen Sprührohrhalter	2
11	40000043	40000043	Sechskantmutter M10 DIN 985	4
12	40000041	40000041	U-Scheibe A10,5 DIN 125	8
13	40000020	40000020	Sechskantschraube M10x30 DIN 933	4
14	40000171	40000171	Federring A6 DIN 127 vz	4
15	40000229	40000229	Sprühdüse	5
16	40000180	40000180	Rohrklemme	4
17	40000021	40000021	Sperrzahnmutter M6 DIN 6923	4
18	40000023	40000023	Sechskantschutzkappe M6	4

# Ersatzteilliste

**Montage Sprühleiste ECO**  
**2,30 m ohne / mit SKB rechts**

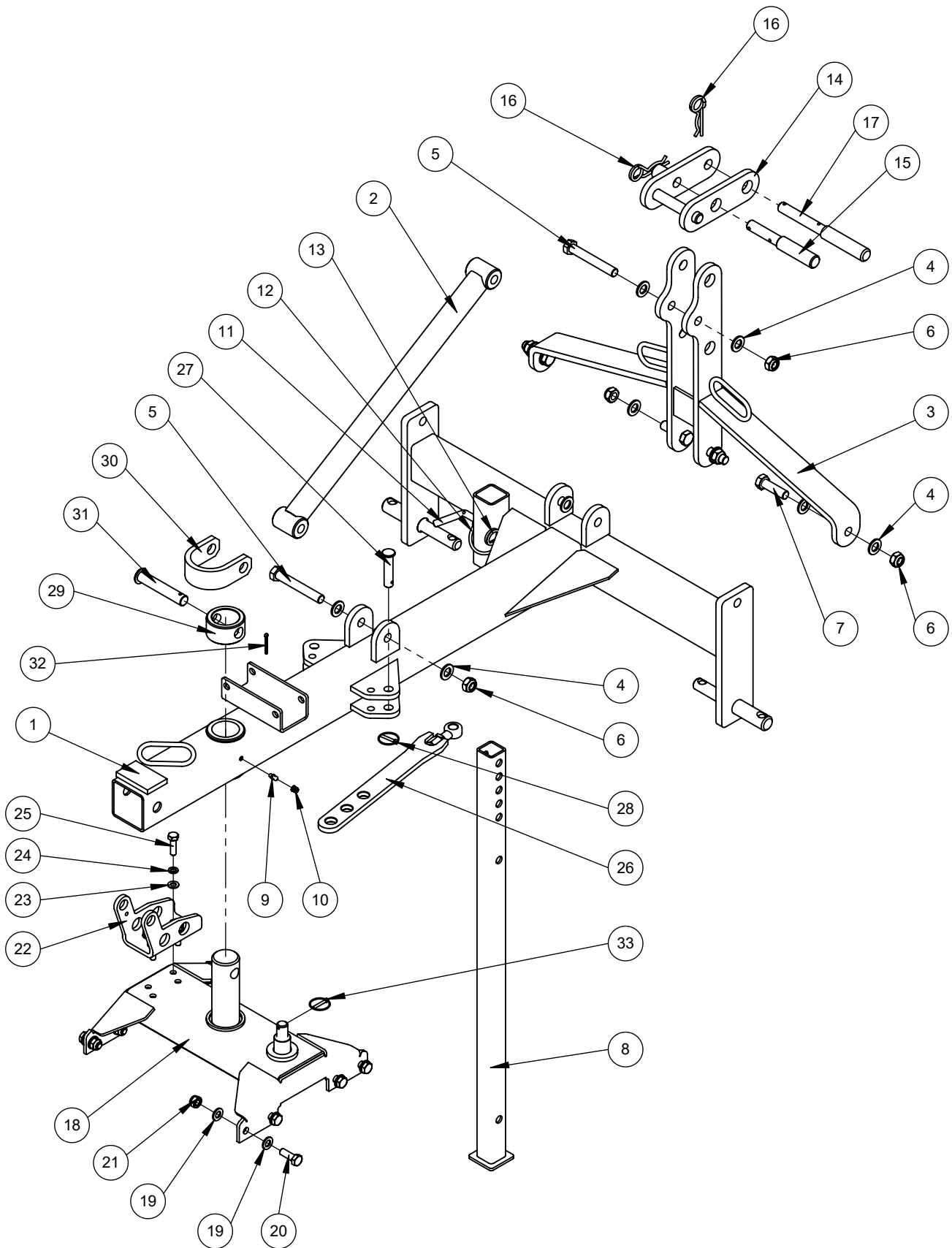
**Zeichnungs-Nr.: 80073.0001.0230.65.002-01**  
**Teile-Nr.: 10014058**



Pos.	Zeichnungs-Nr.	Teile-Nr.	Bezeichnung	Menge
1	50001.0060.0000.00.307-01	10014045	Profilblech Profi 660 / Plus 590 2,30 m	1
2	80010.1000.0230.00.005-02	10014047	Sprührohr Profi 660 / Plus 590 für 2,30m	1
3	50001.0070.0000.00.180-02	10009455	Sprührohrhalter	2
4	40000226	40000226	Bogen 90°	2
5	40001251	40001251	Übergangsstück	2
6	40000228	40000228	Gerade Aufschraubtülle	1
7	40001252	40001252	Kappe	1
7-a	40000228	40000228	Aufschraubtülle bei SKB rechts	1
8	40000170	40000170	U-Scheibe A6,4 DIN 125 vz	4
9	40000027	40000027	Sechskantschraube M6x20 DIN 933	9
10	50001.0041.0000.00.014-01	10015377	Gewindeisen Sprührohrhalter	2
11	40000043	40000043	Sechskantmutter M10 DIN 985	4
12	40000041	40000041	U-Scheibe A10,5 DIN 125	8
13	40000020	40000020	Sechskantschraube M10x30 DIN 933	4
14	40000171	40000171	Federring A6 DIN 127 vz	4
15	40000229	40000229	Sprühdüse	6
16	40000180	40000180	Rohrklemme	5
17	40000021	40000021	Sperrzahnmutter M6 DIN 6923	5
18	40000023	40000023	Sechskantschutzkappe M6	5

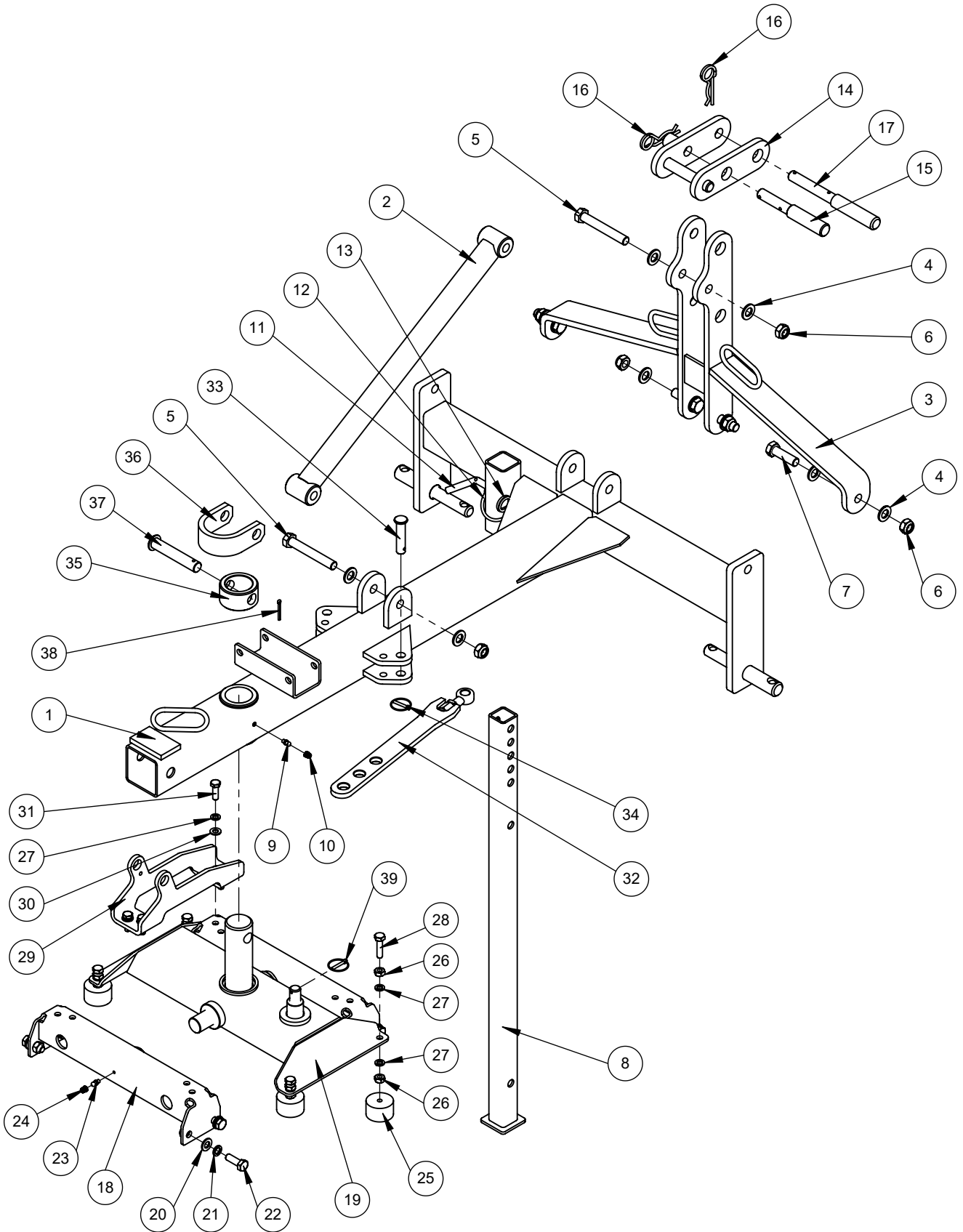
ECO Pro Dreipunktbock KAT  
1/2 Anschlußkonsole fest

Zeichnungs-Nr.: 09001.0010.0000.00.038-01  
Teile-Nr.:



**Ersatzteilliste**

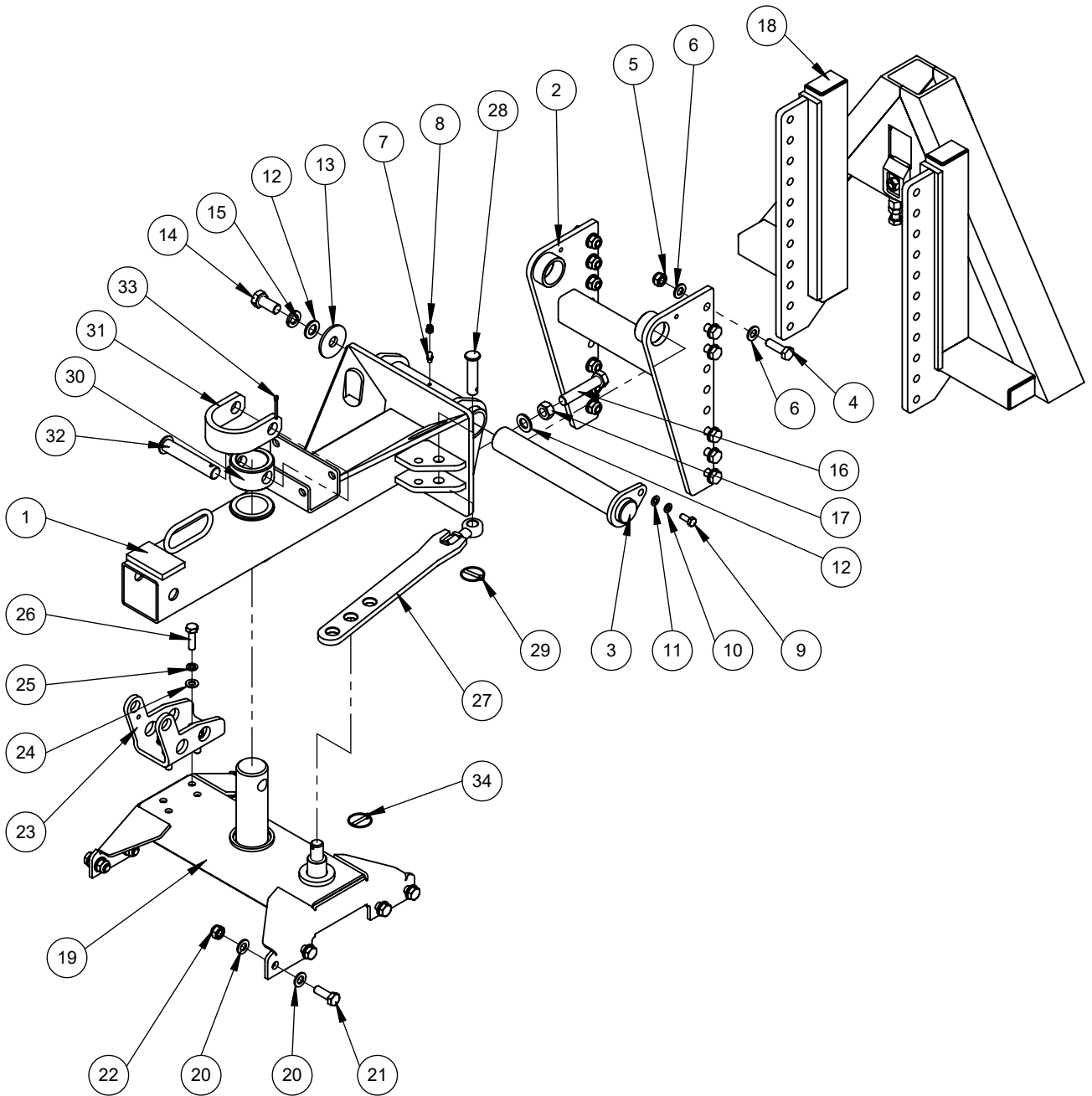
<b>ECO Pro Dreipunktbock KAT 1/2 Anschlußkonsole fest</b>		<b>Zeichnungs-Nr.: 09001.0010.0000.00.038-01</b>		
		<b>Teile-Nr.:</b>		
Pos.	Zeichnungs-Nr.	Teile-Nr.	Bezeichnung	Menge
1	50010.0112.0000.00.004-07	10001426	Dreipunktbock Ausleger	1
2	50010.0115.0000.00.004-02	10001437	Druckrohr Dreipunktbock	1
3	50010.0115.0000.00.003-01	10001433	Dreipunktbock Oberlenker	1
4	40000130	40000130	U-Scheibe A17 DIN 125 vz	12
5	40000114	40000114	Sechskantschraube M16x110 DIN 931	2
6	40000060	40000060	Sechskantmutter M16 DIN 985	6
7	40001448	40001448	Sechskantschraube M16x55 DIN 933	4
8	50010.0122.0000.00.017-02	10003198	Abstellstütze	1
9	40000054	40000054	Schmiernippel gerade M6 DIN 71412	1
10	40000055	40000055	Schmiernippelkappe M6	1
11	50001.0007.0000.00.008-01	10002545	Bolzen	1
12	40000029	40000029	Sicherungskette PVC	1
13	40000030	40000030	Federstecker - DIN 11024	1
14	50010.0118.0000.00.003-01	10001443	Gelenklager Dreipunktbock	1
15	40000138	40000138	Stufenbolzen	1
16	40000030	40000030	Federstecker - DIN 11024	2
17	50001.0002.0000.00.076-01	10002687	Oberlenkerbolzen	1
18	50010.0111.0000.00.019-02	10020006	Anschraubkonsole ECO	1
19	40000042	40000042	U-Scheibe A13 DIN 125 vz	16
20	40000047	40000047	Sechskantschraube M12x35 DIN 933	8
21	40000044	40000044	Sechskantmutter M12 DIN 985	8
22	50001.0091.0000.00.271-02	10020029	Zylinderaufnahme Aufnahmebock ECO	1
23	40000041	40000041	U-Scheibe A10,5 DIN 125	4
24	40000049	40000049	Federring A10 DIN 127	4
25	40000106	40000106	Sechskantschraube M10x35 DIN 933	4
26	50010.0022.0001.00.030-02	10013122	Schrägstelleisen einstellbar	1
27	40001672	40001672	Splintbolzen ø16x60/70	1
28	40000088	40000088	Klappstecker ø4,5x32 vz	1
29	50001.0011.0000.00.032-01	10002592	Arretierung	1
30	50003.0108.0000.00.010-01	10002591	Transportöse	1
31	40000187	40000187	Splintbolzen ø 20x 110	1
32	40000080	40000080	Splint ø4x40	1
33	40000088	40000088	Klappstecker ø4,5x32 vz	1



**Ersatzteilliste**

<b>ECO Pro Dreipunktbock KAT 1/2 Anschlußkonsole Pendel</b>		<b>Zeichnungs-Nr.: 09001.0010.0000.00.039-01</b>		
		<b>Teile-Nr.:</b>		
Pos.	Zeichnungs-Nr.	Teile-Nr.	Bezeichnung	Menge
1	50010.0112.0000.00.004-07	10001426	Dreipunktbock Ausleger	1
2	50010.0115.0000.00.004-02	10001437	Druckrohr Dreipunktbock	1
3	50010.0115.0000.00.003-01	10001433	Dreipunktbock Oberlenker	1
4	40000130	40000130	U-Scheibe A17 DIN 125 vz	12
5	40000114	40000114	Sechskantschraube M16x110 DIN 931	2
6	40000060	40000060	Sechskantmutter M16 DIN 985	6
7	40001448	40001448	Sechskantschraube M16x55 DIN 933	4
8	50010.0122.0000.00.017-02	10003198	Abstellstütze	1
9	40000054	40000054	Schmiernippel gerade M6 DIN 71412	1
10	40000055	40000055	Schmiernippelkappe M6	1
11	50001.0007.0000.00.008-01	10002545	Bolzen	1
12	40000029	40000029	Sicherungskette PVC	1
13	40000030	40000030	Federstecker - DIN 11024	1
14	50010.0118.0000.00.003-01	10001443	Gelenklager Dreipunktbock	1
15	40000138	40000138	Stufenbolzen	1
16	40000030	40000030	Federstecker - DIN 11024	2
17	50001.0002.0000.00.076-01	10002687	Oberlenkerbolzen	1
18	50010.0115.0000.00.024-01	10020034	Pendellager ECO	2
19	50010.0111.0000.00.013-03	10013954	Pendelbock Plus 590	1
20	40000042	40000042	U-Scheibe A13 DIN 125 vz	8
21	40000048	40000048	Federring A12 DIN 127	8
22	40000047	40000047	Sechskantschraube M12x35 DIN 933	8
23	40000054	40000054	Schmiernippel gerade M6 DIN 71412	2
24	40000055	40000055	Schmiernippelkappe M6	2
25	40000093	40000093	Gummipuffer	4
26	40000026	40000026	Sechskantmutter M10 DIN 934	8
27	40000049	40000049	Federring A10 DIN 127	12
28	40001258	40001258	Sechskantschraube M10x40 DIN 933	4
29	50001.0061.0000.00.096-01	10020038	Zylinderaufnahme Niveauausgl. ECO	1
30	40000041	40000041	U-Scheibe A10,5 DIN 125	4
31	40000020	40000020	Sechskantschraube M10x30 DIN 933	4
32	50010.0022.0001.00.030-02	10013122	Schrägstelleisen einstellbar	1
33	40001672	40001672	Splintbolzen ø16x60/70	1
34	40000088	40000088	Klappstecker ø4,5x32 vz	1
35	50001.0011.0000.00.032-01	10002592	Arretierung	1
36	50003.0108.0000.00.010-01	10002591	Transportöse	1
37	40000187	40000187	Splintbolzen ø 20x 110	1
38	40000080	40000080	Splint ø4x40	1
39	40000088	40000088	Klappstecker ø4,5x32 vz	1



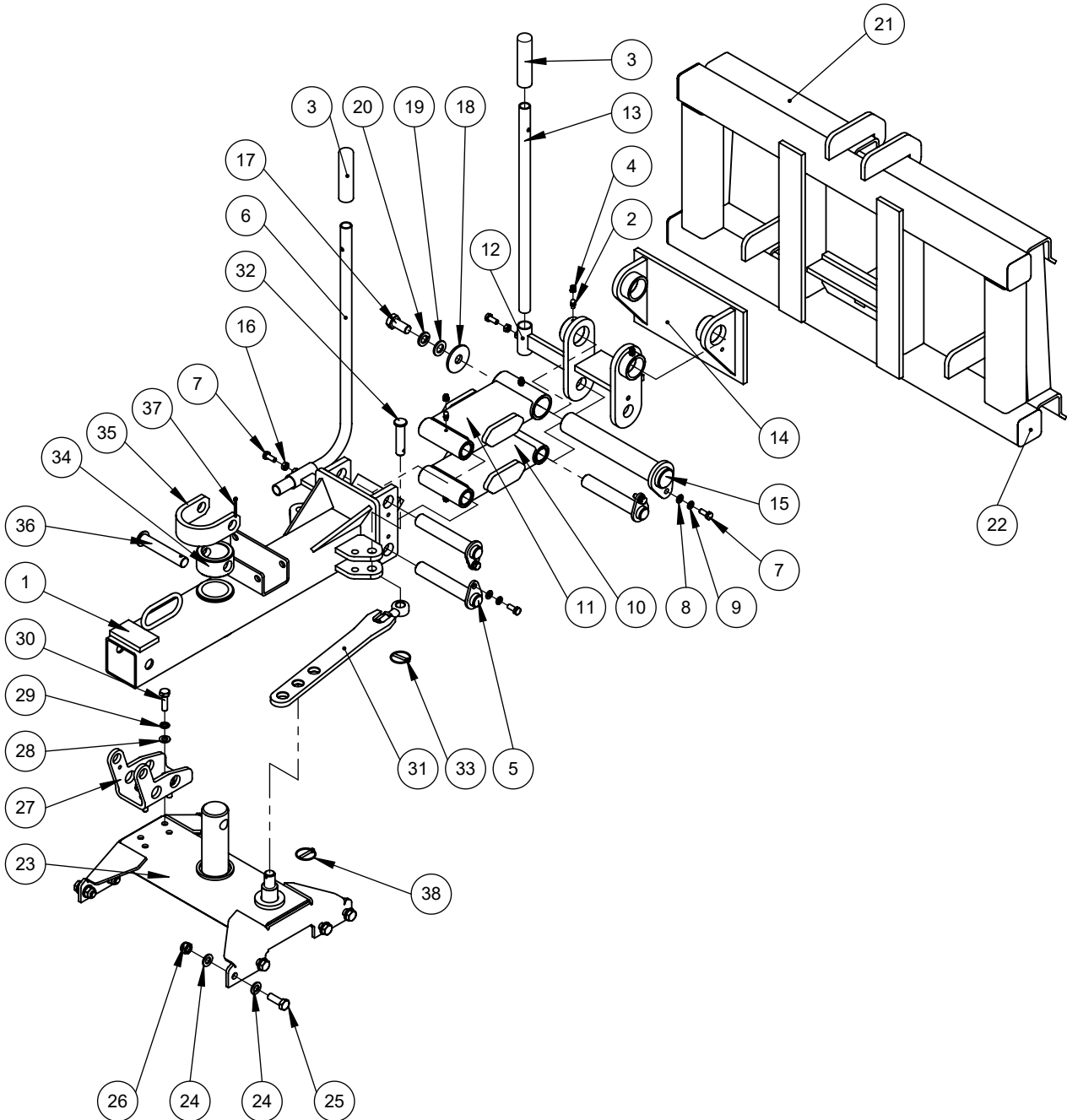


# Ersatzteilliste

ECO Pro KD Kat 0 Anschraubkonsole fest		Zeichnungs-Nr.: 09002.0020.0000.00.008-01 Teile-Nr.:		
Pos.	Zeichnungs-Nr.	Teile-Nr.	Bezeichnung	Menge
1	50010.0112.0000.00.058-04	10001410	Schwenkteil HS / HK kurz	1
2	50010.0112.0000.00.184-01	10019340	Pendeladapter lang	1
3	50010.0004.0000.00.002-01	10002698	Lagerbolzen	1
4	40000040	40000040	Sechskantschraube M12x40 DIN 933	12
5	40000044	40000044	Sechskantmutter M12 DIN 985	12
6	40000042	40000042	U-Scheibe A13 DIN 125 vz	24
7	40000054	40000054	Schmiernippel gerade M6 DIN 71412	2
8	40000055	40000055	Schmiernippelkappe M6	2
9	40000095	40000095	Sechskantschraube M8x20 DIN 933	1
10	40000082	40000082	Federring A8 DIN 127 vz	1
11	40000032	40000032	U-Scheibe A8,4 DIN 125 vz	1
12	40000130	40000130	U-Scheibe A17 DIN 125 vz	3
13	40002365	40002365	Scheibe Form R A17,5 DIN 440	1
14	40000115	40000115	Sechskantschraube M16x35 DIN 933	1
15	40000133	40000133	Federring A16 DIN 127 vz	1
16	40000118	40000118	Sechskantschraube M16x80 DIN 933	2
17	40000122	40000122	Sechskantmutter M16 DIN 934	2
18	09002.0002.0000.00.001-01	10002706	Kuppeldreieck Kat 0	1
19	50010.0111.0000.00.019-02	10020006	Anschraubkonsole ECO	1
20	40000042	40000042	U-Scheibe A13 DIN 125 vz	16
21	40000047	40000047	Sechskantschraube M12x35 DIN 933	8
22	40000044	40000044	Sechskantmutter M12 DIN 985	8
23	50001.0091.0000.00.271-02	10020029	Zylinderaufnahme Aufnahmebock ECO	1
24	40000041	40000041	U-Scheibe A10,5 DIN 125	4
25	40000049	40000049	Federring A10 DIN 127	4
26	40000106	40000106	Sechskantschraube M10x35 DIN 933	4
27	50010.0022.0001.00.030-02	10013122	Schrägstelleisen einstellbar	1
28	40001672	40001672	Splintbolzen ø16x60/70	1
29	40000088	40000088	Klappstecker ø4,5x32 vz	1
30	50001.0011.0000.00.032-01	10002592	Arretierung	1
31	50003.0108.0000.00.010-01	10002591	Transportöse	1
32	40000187	40000187	Splintbolzen ø 20x 110	1
33	40000080	40000080	Splint ø4x40	1
34	40000088	40000088	Klappstecker ø4,5x32 vz	1

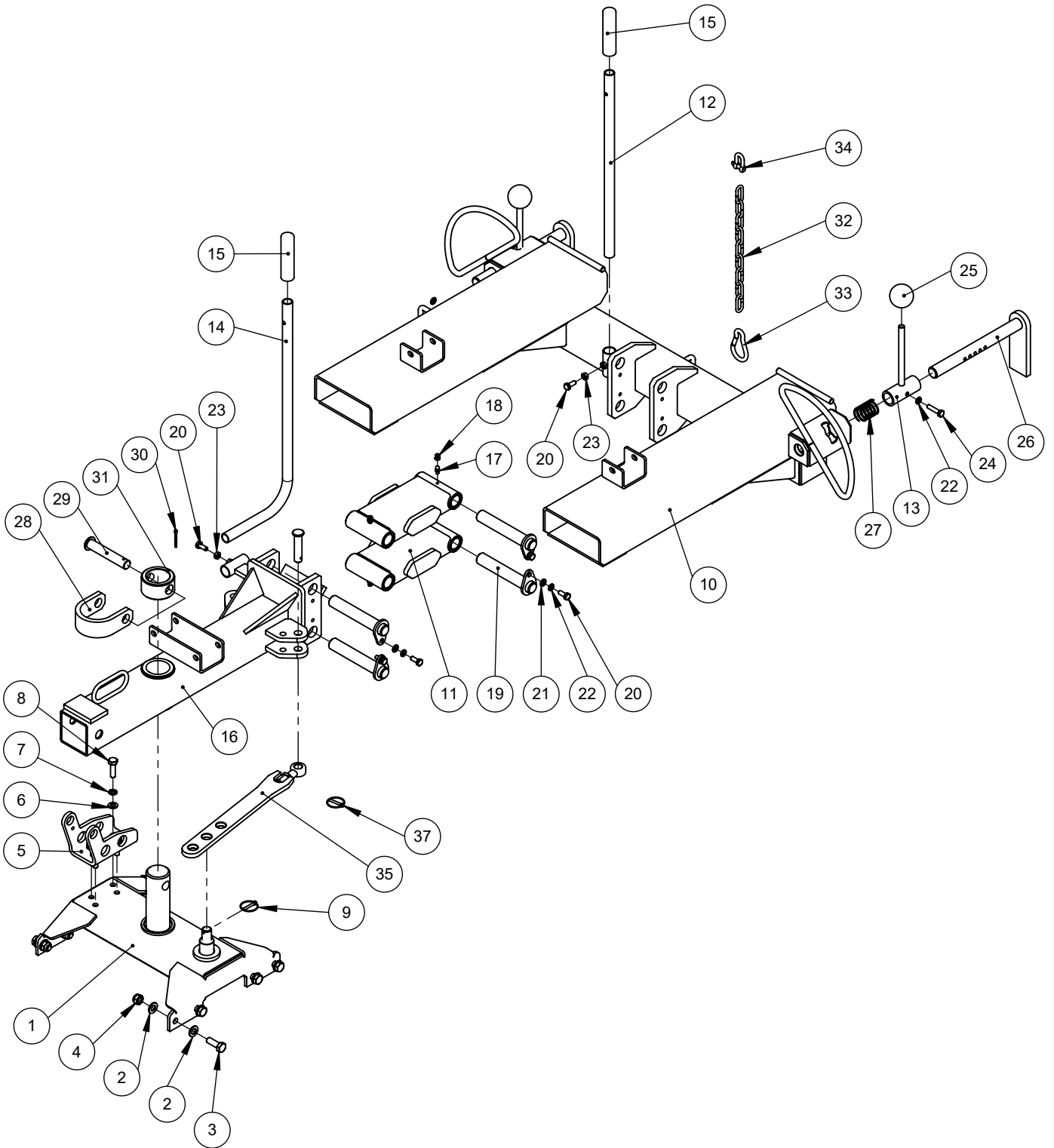
ECO Hofladeraufnahme kpl.  
Anschraubkonsole fest

Zeichnungs-Nr.: 09004.0003.0000.00.006-01  
Teile-Nr.:



# Ersatzteilliste

ECO Hofladeraufnahme kpl. Anschraubkonsole fest		Zeichnungs-Nr.: 09004.0003.0000.00.006-01 Teile-Nr.:		
Pos.	Zeichnungs-Nr.	Teile-Nr.	Bezeichnung	Menge
1	50010.0112.0000.00.013-03	10001396	Schwenkteil HG / HH kurz	1
2	40000054	40000054	Schmiernippel gerade M6 DIN 71412	7
3	40000245	40000245	Hülse-PVC	2
4	40000055	40000055	Schmiernippelkappe M6	7
5	50010.0003.0000.00.018-01	10002717	Parallelogrammbolzen	3
6	50003.0106.0000.00.010-02	10002718	Höhenanzeigerrohr	1
7	40000095	40000095	Sechskantschraube M8x20 DIN 933	6
8	40000032	40000032	U-Scheibe A8,4 DIN 125 vz	4
9	40000082	40000082	Federring A8 DIN 127 vz	4
10	50010.0112.0000.00.012-01	10002727	Parallelogrammarm	1
11	50010.0112.0000.00.038-01	10002728	Parallelogrammarm	1
12	50010.0118.0000.00.002-01	10002729	Pendellager	1
13	50003.0102.0000.00.074-02	10002730	Höhenanzeigerrohr	1
14	50010.0118.0000.00.001-03	10002913	Lagerbock	1
15	50010.0004.0000.00.010-01	10002731	Lagerbolzen	1
16	40000011	40000011	Sechskantmutter M8 DIN 934	2
17	40000115	40000115	Sechskantschraube M16x35 DIN 933	1
18	40002365	40002365	Scheibe Form R A17,5 DIN 440	1
19	40000130	40000130	U-Scheibe A17 DIN 125 vz	1
20	40000133	40000133	Federring A16 DIN 127 vz	1
21	80012.0005.3001.00.001-03	10002869	Aufnahmerahmen Schäffer	1
22	40000195	40000195	Vierkantstopfen 60x60x4	4
23	50010.0111.0000.00.019-02	10020006	Anschraubkonsole ECO	1
24	40000042	40000042	U-Scheibe A13 DIN 125 vz	16
25	40000047	40000047	Sechskantschraube M12x35 DIN 933	8
26	40000044	40000044	Sechskantmutter M12 DIN 985	8
27	50001.0091.0000.00.271-02	10020029	Zylinderaufnahme Aufnahmebock ECO	1
28	40000041	40000041	U-Scheibe A10,5 DIN 125	4
29	40000049	40000049	Federring A10 DIN 127	4
30	40000106	40000106	Sechskantschraube M10x35 DIN 933	4
31	50010.0022.0001.00.030-02	10013122	Schrägstelleisen einstellbar	1
32	40001672	40001672	Splintbolzen ø16x60/70	1
33	40000088	40000088	Klappstecker ø4,5x32 vz	1
34	50001.0011.0000.00.032-01	10002592	Arretierung	1
35	50003.0108.0000.00.010-01	10002591	Transportöse	1
36	40000187	40000187	Splintbolzen ø 20x 110	1
37	40000080	40000080	Splint ø4x40	1
38	40000088	40000088	Klappstecker ø4,5x32 vz	1



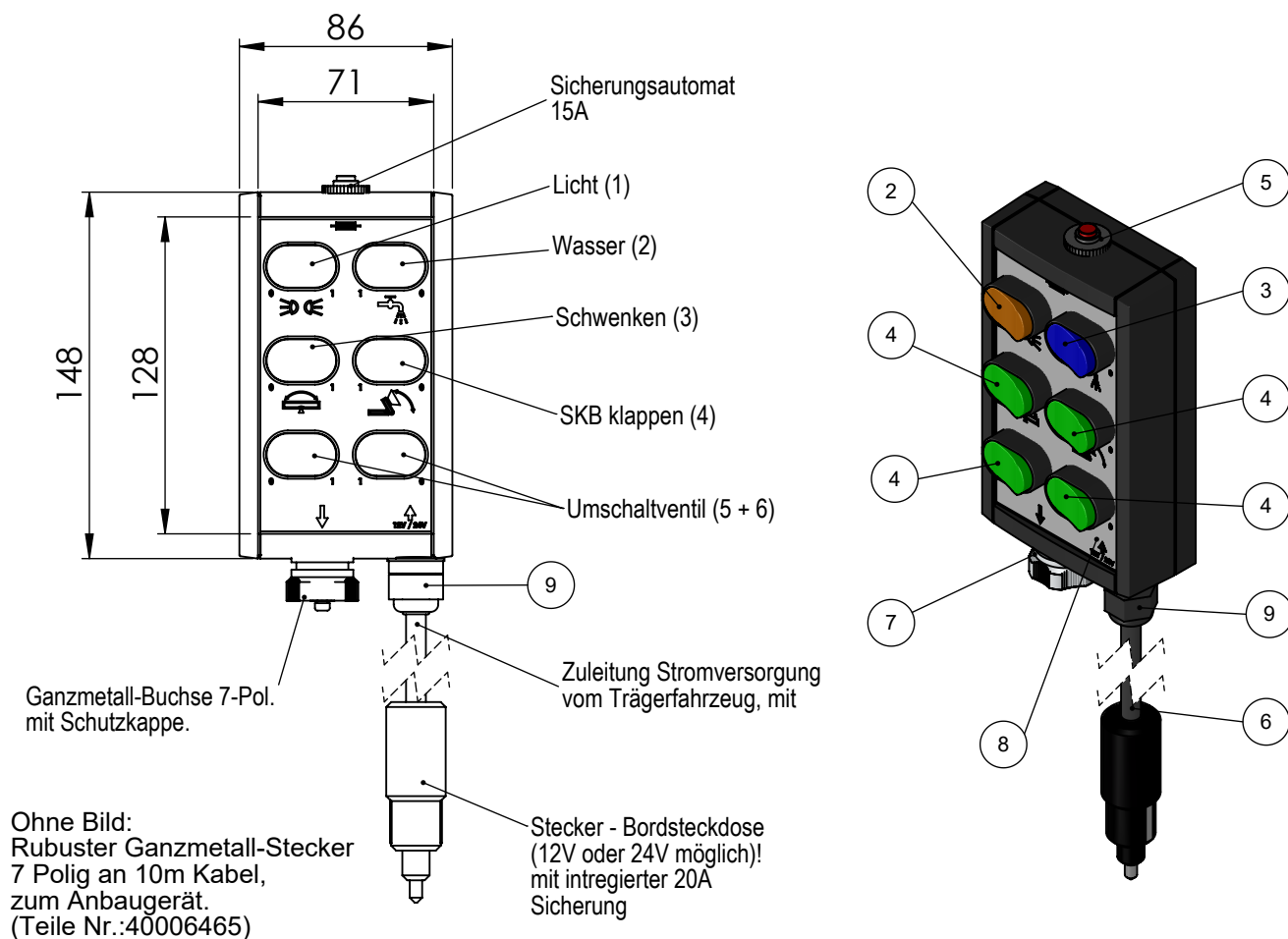
# Ersatzteilliste

ECO Gabelzinkenaufnahme Anschraubkonsole fest		Zeichnungs-Nr.: 09005.1003.0000.00.004-01 Teile-Nr.: 10021154		
Pos.	Zeichnungs-Nr.	Teile-Nr.	Bezeichnung	Menge
1	50010.0111.0000.00.019-02	10020006	Anschraubkonsole ECO	1
2	40000042	40000042	U-Scheibe A13 DIN 125 vz	16
3	40000047	40000047	Sechskantschraube M12x35 DIN 933	8
4	40000044	40000044	Sechskantmutter M12 DIN 985	8
5	50001.0091.0000.00.271-02	10020029	Zylinderaufnahme Aufnahmebock ECO	1
6	40000041	40000041	U-Scheibe A10,5 DIN 125	4
7	40000049	40000049	Federring A10 DIN 127	4
8	40000106	40000106	Sechskantschraube M10x35 DIN 933	4
9	40000088	40000088	Klappstecker ø4,5x32 vz	1
10	09005.0003.0000.00.004-01	10021152	Gabelzinkenaufnahme Eco	1
11	50010.0112.0000.00.012-01	10002727	Parallelogrammarm	2
12	50003.0102.0000.00.074-02	10002730	Höhenanzeigerrohr	1
13	50010.0123.0000.00.004-01	10002747	Verriegelung	2
14	50003.0106.0000.00.010-02	10002718	Höhenanzeigerrohr	1
15	40000245	40000245	Hülse-PVC	2
16	50010.0112.0000.00.013-03	10001396	Schwenkteil HG / HH kurz	1
17	40000054	40000054	Schmiernippel gerade M6 DIN 71412	5
18	40000055	40000055	Schmiernippelkappe M6	5
19	50010.0003.0000.00.018-01	10002717	Parallelogrammbolzen	4
20	40000095	40000095	Sechskantschraube M8x20 DIN 933	6
21	40000032	40000032	U-Scheibe A8,4 DIN 125 vz	4
22	40000082	40000082	Federring A8 DIN 127 vz	6
23	40000011	40000011	Sechskantmutter M8 DIN 934	2
24	40000103	40000103	Sechskantschraube M8x35 DIN 933	2
25	40000258	40000258	Kugelknopf M12x50 DIN 319C	2
26	50010.0003.0000.00.030-01	10002748	Sicherungsbügel	2
27	40000259	40000259	Druckfeder	2
28	50003.0108.0000.00.010-01	10002591	Transportöse	1
29	40000187	40000187	Splintbolzen ø 20x 110	1
30	40000080	40000080	Splint ø4x40	1
31	50001.0011.0000.00.032-01	10002592	Arretierung	1
32	40000260	40000260	Kette vz. 5mm, 1m lang	1
33	40000363	40000363	Karabinerhaken ø8mm	1
34	40000262	40000262	Schäkel ø8mm DIN 82101 vz	1
35	50010.0022.0001.00.030-02	10013122	Schrägstelleisen einstellbar	1
36	40001672	40001672	Splintbolzen ø16x60/70	1
37	40000088	40000088	Klappstecker ø4,5x32 vz	1

# Ersatzteilliste

## Elektroschaltplan Versorgungskasten (2, 4 + 6 Schalter)

Zeichnungs-Nr.: 59000.0100.0000.00.004-01  
Teile-Nr.:

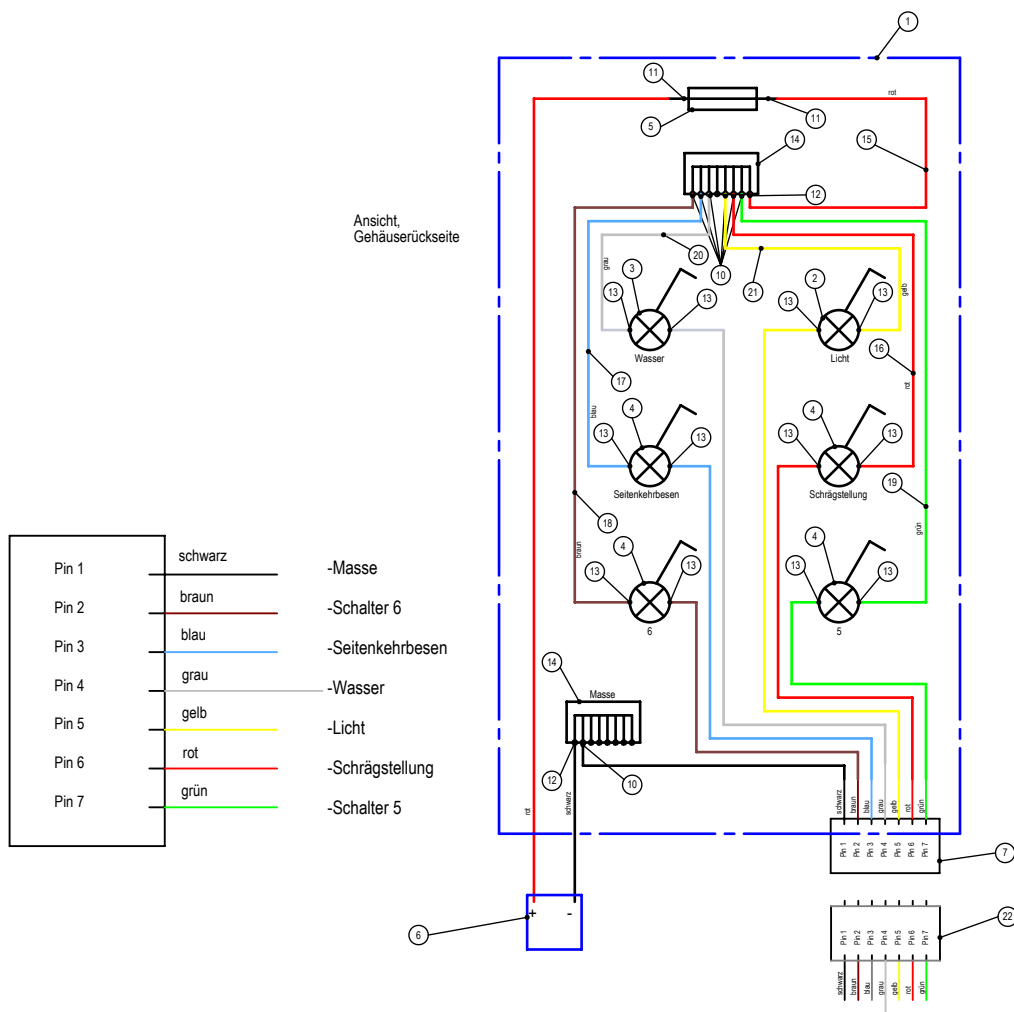


Pos.	Teile-Nr.	Bezeichnung	Material	Menge
1	40006025	PacTec Gehäuse - schwarz	ABS	1
2	40006013	Schalter - orange	ABS	1
3	40006014	Schalter - blau	ABS	1
4	40006015	Schalter - grün	ABS	4
5	40007152	Sicherungsautomat MR1	ABS	1
6	40006022	Kabel 1,20m mit Zigarettenanzünderstecker und 20A Sicherung	Gummi	1
7	40006298	Buchse 7-pol. mit Kabel	ALMg3	1
8	40005989	Aufkleber	PF	1
9	40006244	Kabelverschraubung	ABS	1
10	40002320	Flachsteckhülse		2
11	40003630	Flachsteckhülse abgewinkelt		12
12	40006234	Aderendhülse rot 1,0mm <sup>2</sup> Länge 12mm		7
13	40000202	Aderendhülse 1,5mm <sup>2</sup> (1,5 - 8)		2
14	40006233	Aderendhülse schwarz 1,5mm <sup>2</sup> Länge 12mm		2
15	40000201	Aderendhülse schwarz 1,5mm <sup>2</sup> (AWG 16)		12
16	40006086	Dosenklemme 8 pol.		2

# Ersatzteilliste

## Elektroschaltplan Versorgungskasten (2, 4 + 6 Schalter)

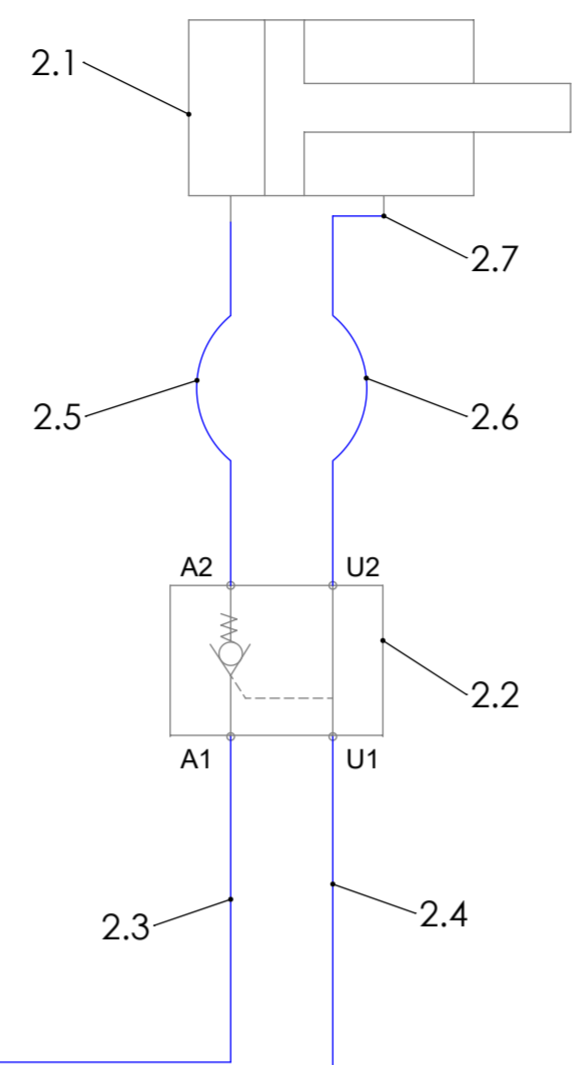
Zeichnungs-Nr.: 59000.0100.0000.00.004-01  
Teile-Nr.:



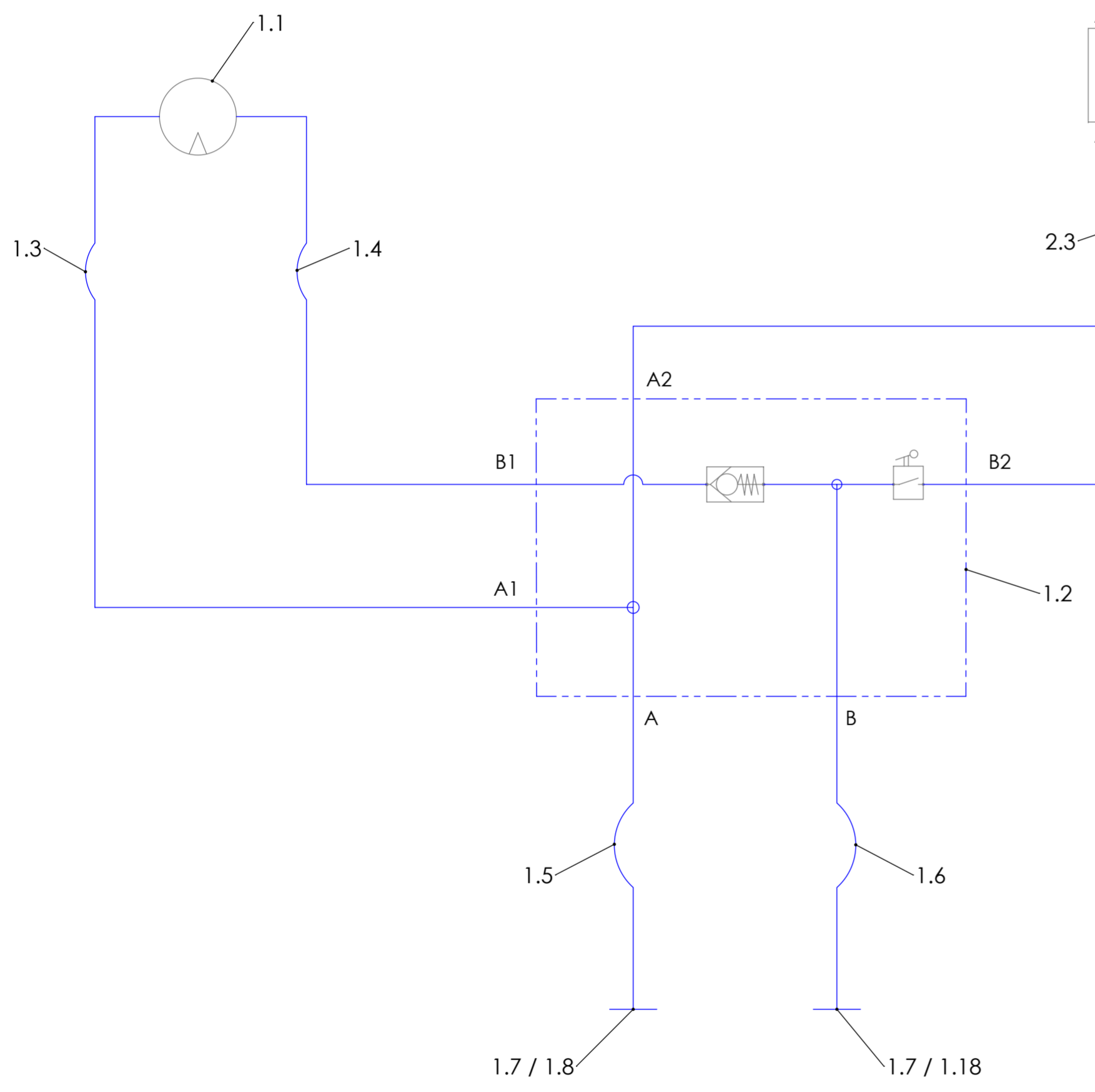
Pos.	Teile-Nr.	Bezeichnung	Material	Menge
1	40006025	PacTec Gehäuse - schwarz	ABS	1
2	40006013	Schalter - orange	ABS	1
3	40006014	Schalter - blau	ABS	1
4	40006015	Schalter - grün	ABS	4
5	40007152	Sicherungsautomat MR1	ABS	1
6	40006022	Kabel 1,20m mit Zigarettenanzünderstecker und 20A Sicherung	Gummi	1
7	40006298	Buchse 7-pol. mit Kabel	ALMg3	1
8	40002320	Flachsteckhülse		2
9	40003630	Flachsteckhülse abgewinkelt		12
10	40006234	Aderendhülse rot 1,0mm <sup>2</sup> Länge 12mm		7
11	40000202	Aderendhülse schwarz 1,5mm <sup>2</sup> (1,5 - 8)		2
12	40006233	Aderendhülse schwarz 1,5mm <sup>2</sup> Länge 12mm		2
13	40000201	Aderendhülse schwarz 1,5mm <sup>2</sup> (AWG 16)		12
14	40006086	Dosenklemme 8 pol.		2
15	40002324	Fahrzeugleitung FLY rot 1x1,5mm <sup>2</sup>		0,14m
16	40005138	Fahrzeugleitung FLY rot 1x1,0mm <sup>2</sup>		0,14m
17	40005113	Fahrzeugleitung FLY blau 1x1,0mm <sup>2</sup>		0,14m
18	40006163	Fahrzeugleitung FLY braun 1x1,0mm <sup>2</sup>		0,14m
19	40005114	Fahrzeugleitung FLY grün 1x1,0mm <sup>2</sup>		0,14m
20	40006534	Fahrzeugleitung FLY grau 1x1,0mm <sup>2</sup>		0,14m
21	40006164	Fahrzeugleitung FLY gelb 1x1,0mm <sup>2</sup>		0,14m
22	40006465	Kabel mit 7-pol. Stecker		1



Steuerung Sammelbehälter



Steuerung Kehrwalze



erforderlicher Steuerkreis 1 x doppelt wirkend

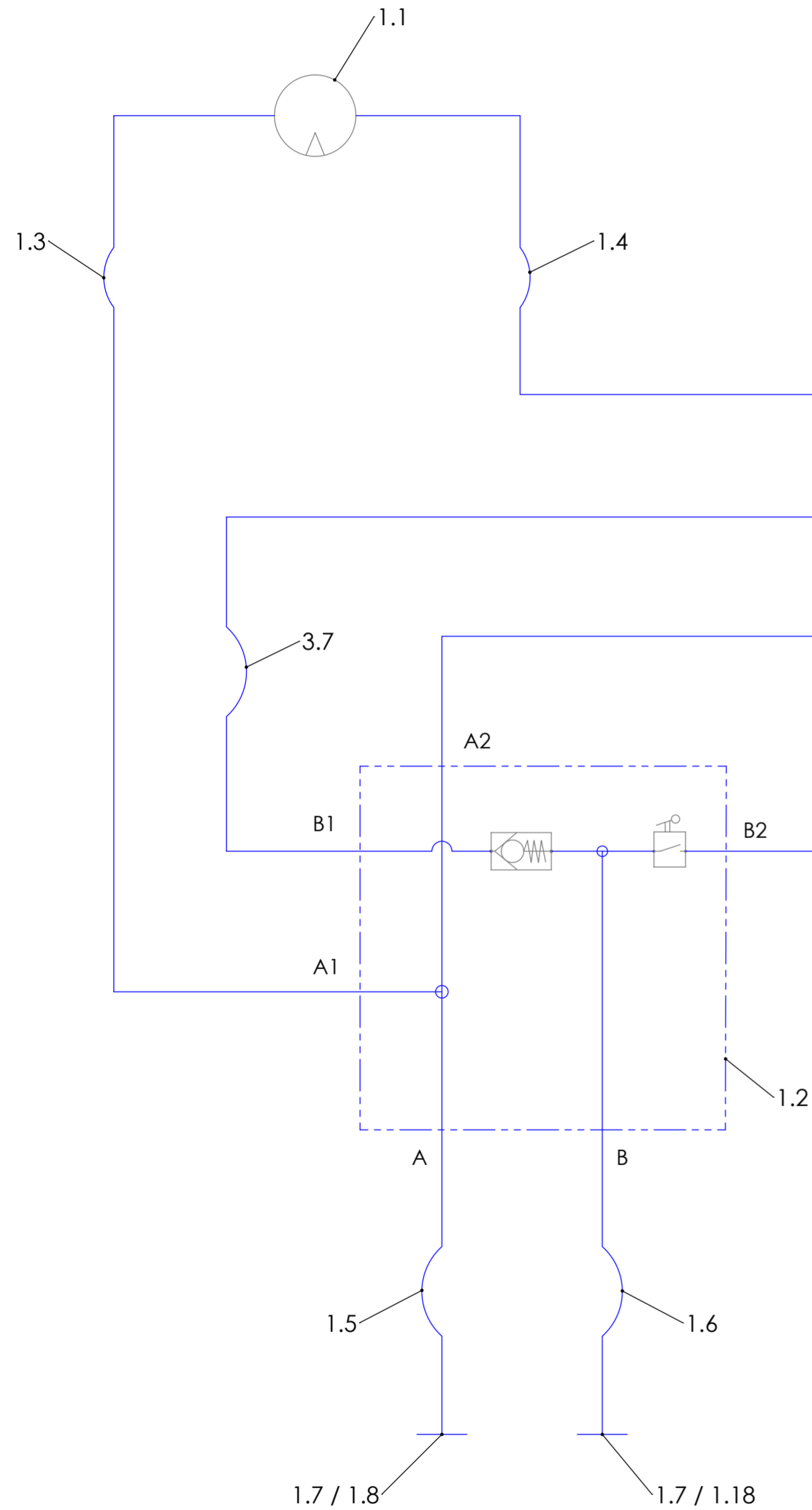
Montage hydr. Steuereinheit Kehrwalze  
 Artikel - Nr. 10020215; Zeichnungs - Nr. 50020.0108.0000.00.013-01

Montage Rückschlagventil Sammelbehälter  
 Artikel - Nr. 10014719; Zeichnungs - Nr. 50020.0102.0000.00.022-01

Pos.	Stck.	Benennung	Bestell-Nr.
1	1	Steuerung Kehrwalze	
1.1	1	Hydraulikmotor (siehe Stückliste)	
1.2	1	Montage hydr. Steuereinheit Kehrwalze	10020215
1.3	1	Hydraulikschlauch	80011 - 0175
1.4	1	Hydraulikschlauch	80011 - 0071
1.5	1	Hydraulikschlauch (siehe Stückliste)	
1.6	1	Hydraulikschlauch (siehe Stückliste)	
1.7	2	Staubschutz für Kupplungsstecker	40001411
1.8	2	Steckkupplungs-Stecker	40001462
2	1	Steuerung Schmutzsammelbehälter	
2.1	1	Hydraulikzylinder	10014537
2.2	1	Montage Rückschlagventil Sammelbehälter	10014719
2.3	1	Zulaufleitung SB (siehe Stückliste)	
2.4	1	Rücklaufleitung SB (siehe Stückliste)	
2.5	1	Hydraulikschlauch	80011 - 0671
2.6	1	Hydraulikschlauch	80011 - 0715
2.7	1	Drosselverschraubung	40001381

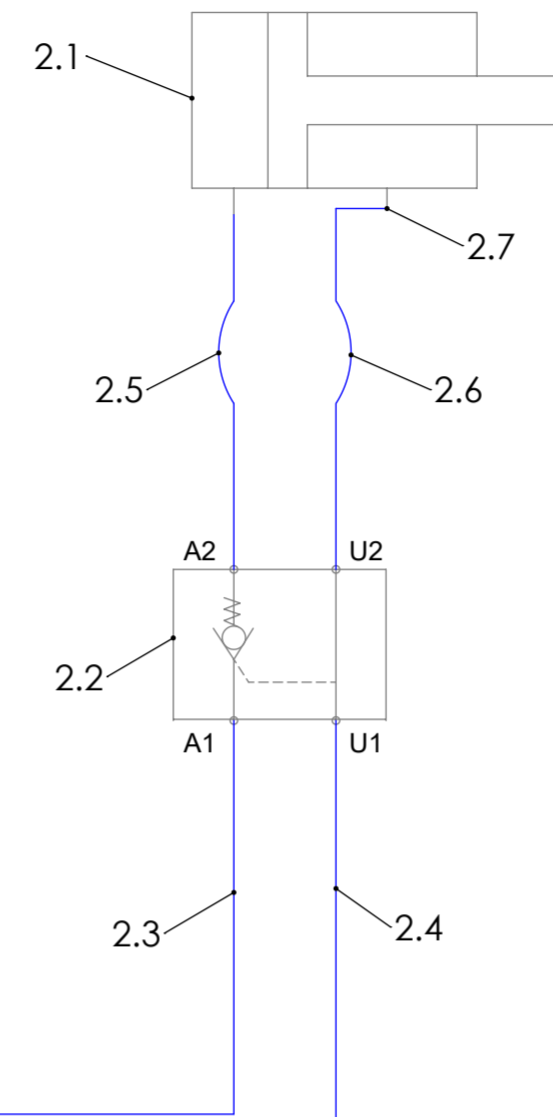
**Baugruppe:** (Zul. Abw.) ISO 2768 - m  
 (Ers. d.)  
 Datum: 27.01.2021  
 Name: Stegemann  
 Gepr.:  
 Holsterfeld 15 48499 Salzburg Tel.:05971/9675-0 Fax:9675-30  
 Maßstab: 1:10 Gewicht: kg  
 Werkstoff, Halbzeug:  
 Bezeichnung:  
**Hydraulikschaltplan ECO**  
 hydraulischer Antrieb; Sammelbehälter  
 Zeich.-Nr.: 59000.0003.0XXX.52.001-01  
 TUCHEL MASCHINENBAU GmbH

### Steuerung Kehrwalze

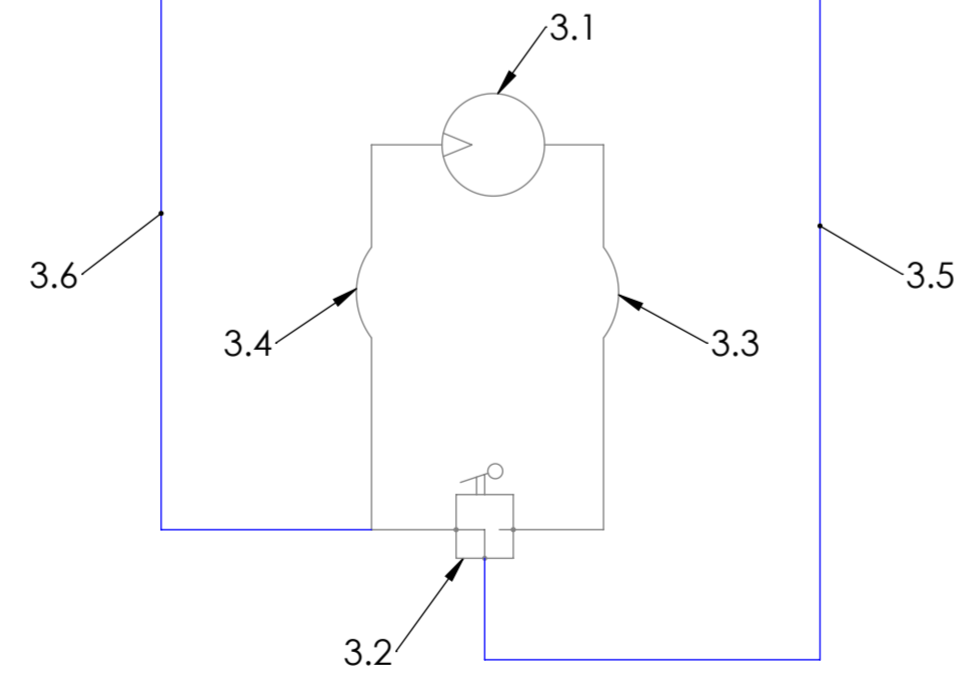


erforderlicher Steuerkreis 1 x doppelt wirkend

### Steuerung Sammelbehälter



### Steuerung Seitenkehrbesen rechts



Montage hydr. Steuereinheit Kehrwalze  
 Artikel - Nr. 10020215; Zeichnungs - Nr. 50020.0108.0000.00.013-01

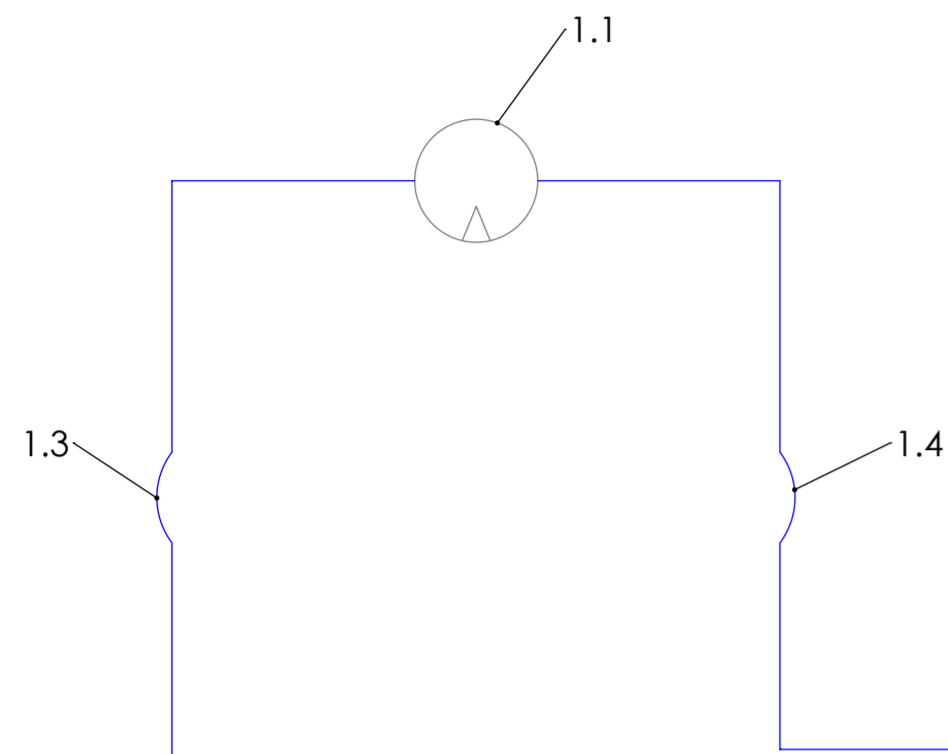
Montage Rückschlagventil Sammelbehälter  
 Artikel - Nr. 10014719; Zeichnungs - Nr. 50020.0102.0000.00.022-01

Montage hydr. Steuereinheit Seitenkehrbesen rechts  
 Artikel - Nr. 10020243; Zeichnungs - Nr. 50020.0108.0000.00.014-01

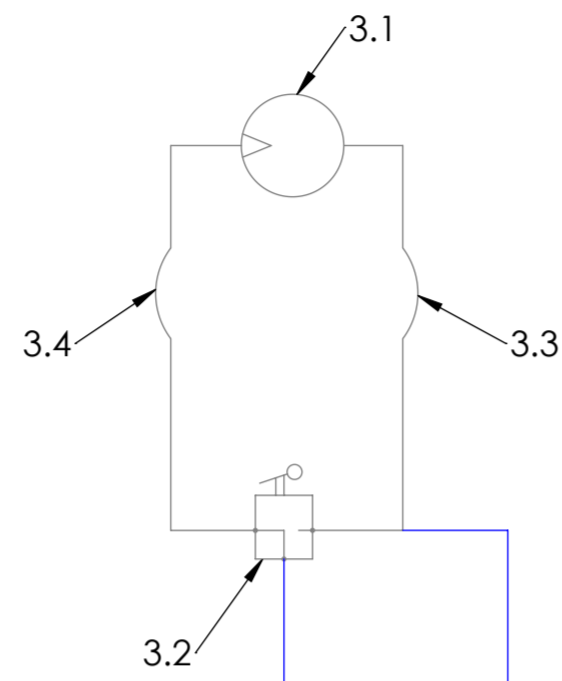
Pos.	Stck.	Benennung	Bestell-Nr.
1	1	Steuerung Kehrwalze	
1.1	1	Hydraulikmotor (siehe Stückliste)	
1.2	1	Montage hydr. Steuereinheit Kehrwalze	10020215
1.3	1	Hydraulikschlauch	80011 - 0175
1.4	1	Hydraulikschlauch	80011 - 0071
1.5	1	Hydraulikschlauch (siehe Stückliste)	
1.6	1	Hydraulikschlauch (siehe Stückliste)	
1.7	2	Staubschutz für Kupplungsstecker	40001411
1.8	2	Steckkupplungs-Stecker	40001462
2	1	Steuerung Schmutzsammelbehälter	
2.1	1	Hydraulikzylinder	10014537
2.2	1	Montage Rückschlagventil Sammelbehälter	10014719
2.3	1	Zulaufleitung SB (siehe Stückliste)	
2.4	1	Rücklaufleitung SB (siehe Stückliste)	
2.5	1	Hydraulikschlauch	80011 - 0671
2.6	1	Hydraulikschlauch	80011 - 0715
2.7	1	Drosselverschraubung	40001381
3	1	Steuerung Seitenkehrbesen	
3.1	1	Hydraulikmotor (siehe Stückliste)	
3.2	1	Montage Steuereinheit SKB rechts	10020243
3.3	1	Hydraulikschlauch	80011 - 0508
3.4	1	Hydraulikschlauch	80011 - 0508
3.5	1	Zulaufleitung SKB (siehe Stückliste)	
3.6	1	Rücklaufleitung SKB (siehe Stückliste)	
3.7	1	Hydraulikschlauch	80011 - 0671

<b>Baugruppe:</b>	(Zul. Abw.) ISO 2768 - m	Holsterfeld 15 48499 Salzbergen Tel.:05971/9675-0 Fax:9675-30
<b>Teile-Nr.:</b>	(Ers. d.)	<b>Maßstab:</b> 1:10 <b>Gewicht:</b> kg
	<b>Werkstoff, Halbzeug:</b>	<b>Bezeichnung:</b>
	<b>Datum</b> Bearb. 27.01.2021 Gepr.	<b>Name</b> Stegemann
	<b>Hydraulikschaltplan ECO</b> hydr. Antrieb; Sammelbehälter und SKB rechts	
	<b>Zeich.-Nr.:</b> 59000.0003.0XXX.52.002-01	
Zust.	Änderung	Datum Name Pfad:

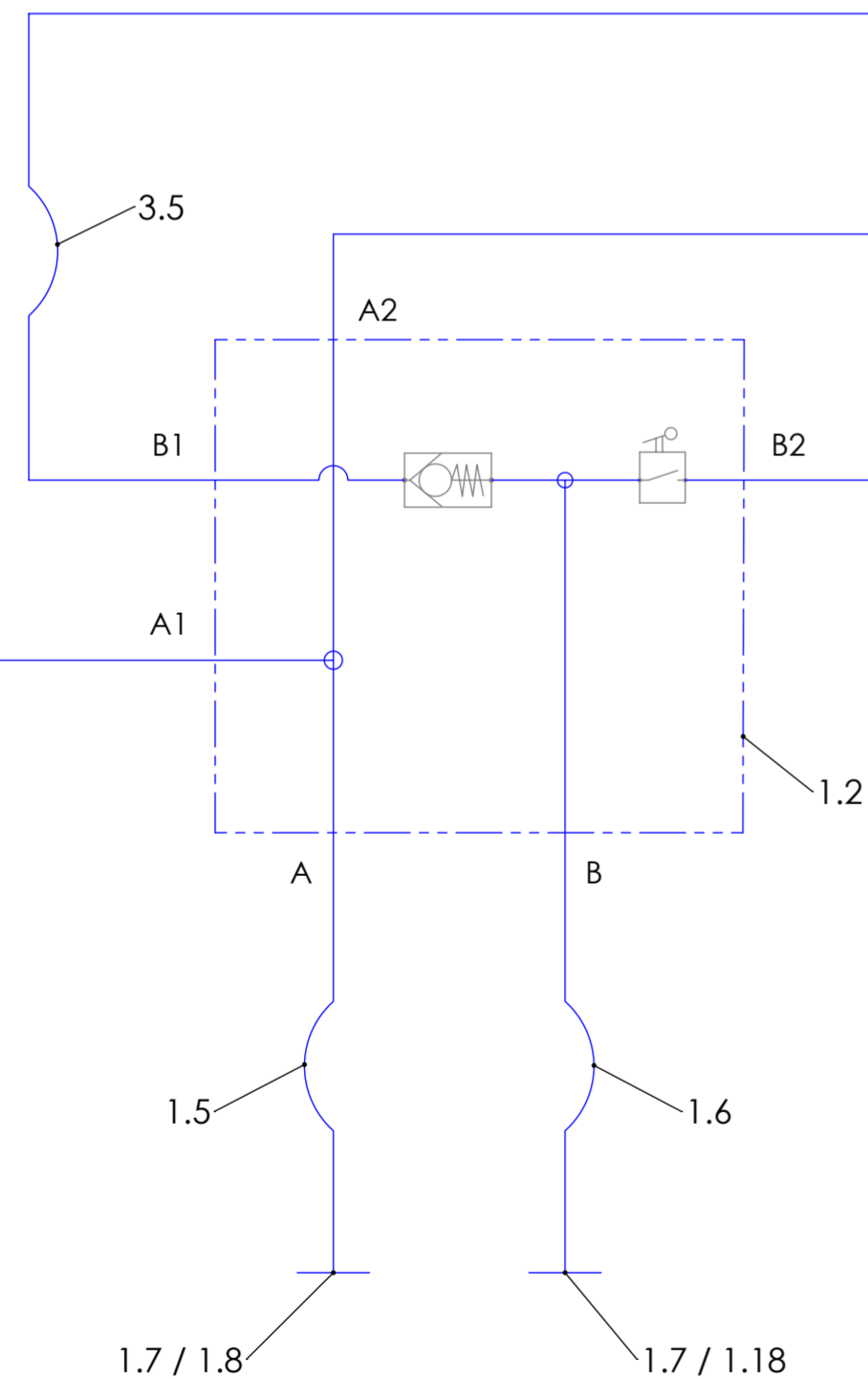
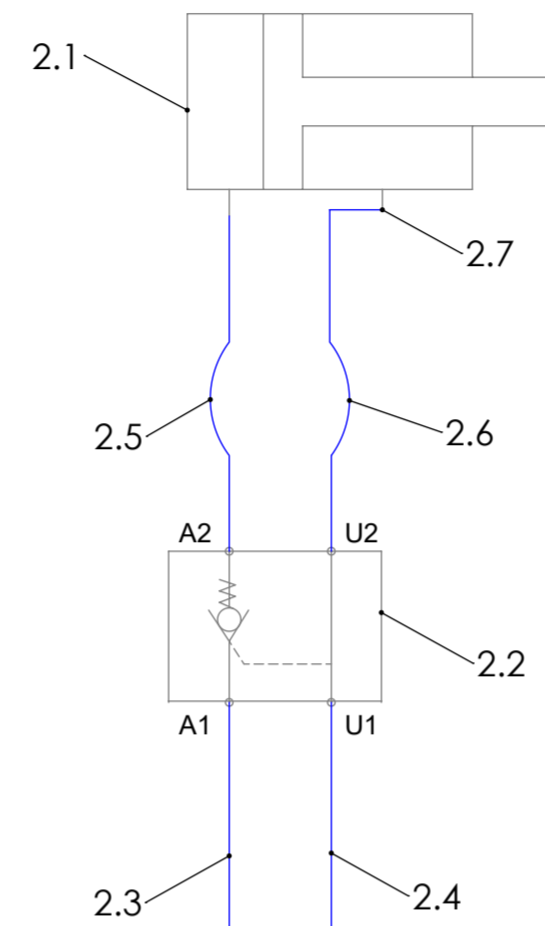
### Steuerung Kehrwalze



### Steuerung Seitenkehrbesen links



### Steuerung Sammelbehälter



erforderlicher Steuerkreis 1 x doppelt wirkend

Montage hydr. Steuereinheit Kehrwalze  
 Artikel - Nr. 10020215; Zeichnungs - Nr. 50020.0108.0000.00.013-01

Montage Rückschlagventil Sammelbehälter  
 Artikel - Nr. 10014719; Zeichnungs - Nr. 50020.0102.0000.00.022-01

Montage hydr. Steuereinheit Seitenkehrbesen links  
 Artikel - Nr. 10020245; Zeichnungs - Nr. 50020.0108.0000.00.015-01

Pos.	Stck.	Benennung	Bestell-Nr.
1	1	Steuerung Kehrwalze	
1.1	1	Hydraulikmotor (siehe Stückliste)	
1.2	1	Montage hydr. Steuereinheit Kehrwalze	10020215
1.3	1	Hydraulikschlauch	80011 - 0175
1.4	1	Hydraulikschlauch	80011 - xxxx
1.5	1	Hydraulikschlauch (siehe Stückliste)	
1.6	1	Hydraulikschlauch (siehe Stückliste)	
1.7	2	Staubschutz für Kupplungsstecker	40001411
1.8	2	Steckkupplungs-Stecker	40001462
2	1	Steuerung Schmutzsammelbehälter	
2.1	1	Hydraulikzylinder	10014537
2.2	1	Montage Rückschlagventil Sammelbehälter	10014719
2.3	1	Zulaufleitung SB (siehe Stückliste)	
2.4	1	Rücklaufleitung SB (siehe Stückliste)	
2.5	1	Hydraulikschlauch	80011 - 0671
2.6	1	Hydraulikschlauch	80011 - 0715
2.7	1	Drosselverschraubung	40001381
3	1	Steuerung Seitenkehrbesen	
3.1	1	Hydraulikmotor (siehe Stückliste)	
3.2	1	Montage Steuereinheit SKB links	10020245
3.3	1	Hydraulikschlauch	80011 - xxxx
3.4	1	Hydraulikschlauch	80011 - xxxx
3.5	1	Hydraulikschlauch	80011 - xxxx

<b>Baugruppe:</b>	(Zul. Abw.) ISO 2768 - m	Holsterfeld 15 48499 Salzburg Tel.:05971/9675-0 Fax:9675-30
<b>Teile-Nr.:</b>	(Ers. d.)	Maßstab: 1:10 Gewicht: kg
		Werkstoff, Halbzeug:
		Bezeichnung:
		<b>Hydraulikschaltplan ECO</b>
		hydr. Antrieb; Sammelbehälter und SKB links
		Zeich.-Nr.: 59000.0003.0XXX.52.003-01
		<b>TUCHEL</b> MASCHINENBAU GmbH
Zust.	Änderung	Datum Name Pfad: